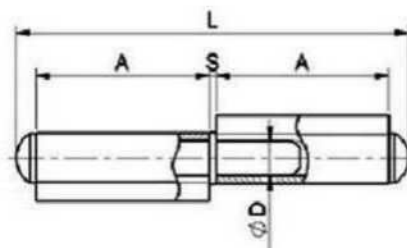
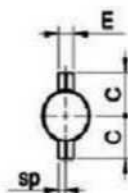
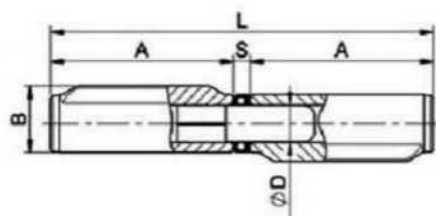




»HERRAJES & ACCESORIOS GALV. COMBIARIALDO.

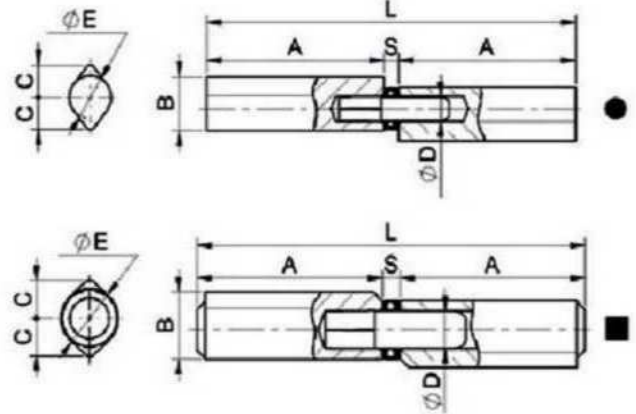


CÓDIGO	SKU	MODELO	DESCRIPCION	pz/pcs	A	C	sp	ØD	E	L	S
CB-00001-00	ACE011001ZB	110Z.60	BISAGRA CH GALV.SOLD.C/BAL.2 ALAS 60MM	48	27	8.5	2	Ø6	4.2	64	1.6
CB-00002-00	ACE011003ZB	110Z.100	BISAGRA M GALV.SOLD.C/BAL.2 ALAS 100MM	24	46	11.5	2	Ø9	4.2	105	2.3
CB-00003-00	ACE011005ZB	110Z.140	BISAGRA G GALV.SOLD.C/BAL.2 ALAS 140MM	24	66	13	2.5	Ø11	5.4	149	2.7
CB-00004-00	ACE011008ZB	110PZ.200	BISAGRA XL GALV.SOLD.C/BAL.2 ALAS 200MM	12	96	17	3	Ø14	6.4	211	3.5

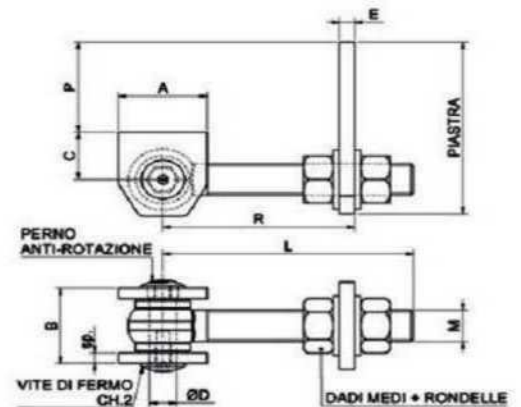


CÓDIGO	SKU	MODELO	DESCRIPCION	MM.	pz/pcs	A	B	C	ØD	ØE	B	C
CB-00005-00	ACE025707ZBZB	257Z.16X18X120	BISAGRA CH GALV.SOLD.C/BAL. 2 ALAS 120MM	Ø18X21X140	20	68	21	12	Ø10	Ø18	142	6
CB-00006-00	ACE025701ZBZB	257Z.18X20X140	BISAGRA M GALV.SOLD.C/BAL.2 ALAS 138MM	Ø20X24X140	18	68	24	14	Ø12	Ø20	142.5	6.5
CB-00007-00	ACE025703ZBZB	257Z.25X18X150	BISAGRA G GALV.SOLD.C/BAL.2 ALAS 147MM	Ø22X25X150	18	72	25.6	14.5	Ø14	Ø22	150.5	6.7



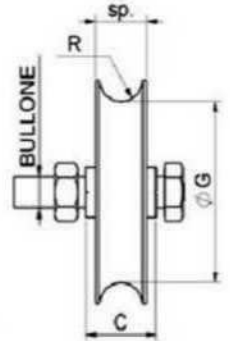
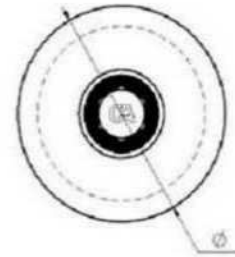
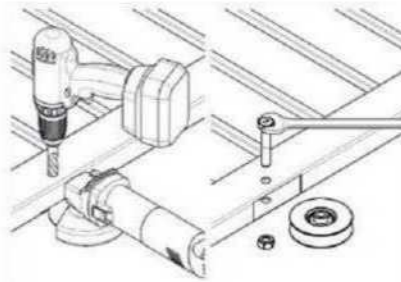


CÓDIGO	SKU	MODELO	DESCRIPCION	pz/pcs	A	B	C	ØD	ØE	L	S	
CB-00008-00	ACE026101ZB	261Z.16X20X120	BISAGRA CH GALV.SOLD.C/BAL.2 ALAS 121MM	24	58	20	12	Ø9	Ø16	121.5	5,6	•
CB-00009-00	ACE026104ZBZB	261Z.20X25X150	BISAGRA M GALV.SOLD.C/BAL.2 ALAS 148MM	18	71	25	14	Ø14	Ø22	148.5	6.7	•
CB-00010-00	ACE026114ZB	261Z.23X28X200	BISAGRA G GALV.SOLD.C/BAL.2 ALAS 198MM	12	96	28.5	17	Ø14	Ø23	198.5	6.7	•

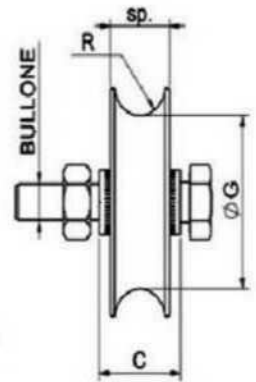
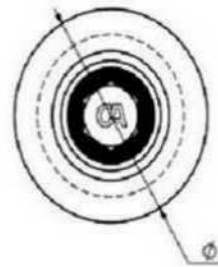
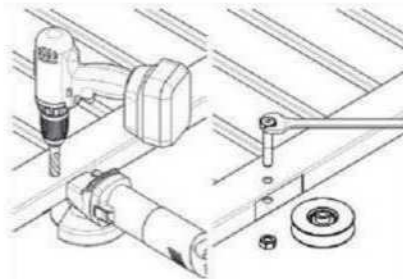


CÓDIGO	SKU	MODELO	DESCRIPCION	MM.	pz/pcs	A	B	C	ØD	E	L	sp	M	P	R	CH.2	plastro
CB-00011-00	880ZK.12	880ZK.12	BISAGRA CH GALV.C/PLACA D/FIJAC 12MM	M12	10	45	37	24	Ø12	6	100	6	M12	23-36	43-87	Es.4	75X45X6
CB-00012-00	880ZK.16	880ZK.16	BISAGRA M GALV.C/PLACA D/FIJAC 16MM	M16	10	45	43	27	Ø14	8	118	6	M16	78-103	48-102	Es.5	148X60X8
CB-00013-00	880ZK.20	880ZK.20	BISAGRA G GALV.C/PLACA D/FIJAC 20MM	M20	10	70	49	35	Ø17	8	166	6	M20	37-62	64-147	Es.6	120X60X8
CB-00014-00	880ZK.24	880ZK.24	BISAGRA XL GALV.C/PLACA D/FIJAC 24MM	M24	10	70	51	35	Ø17	12	168	8	M24	53-75	72-144	Es.6	135X70X12



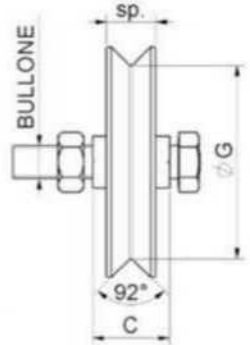
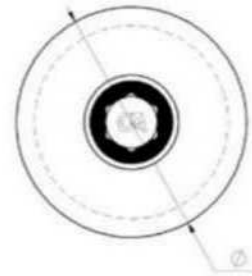
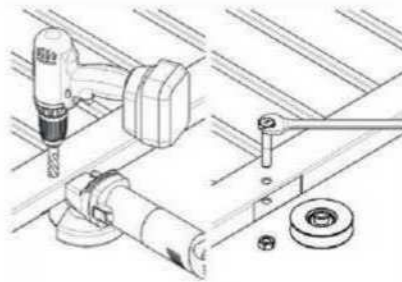


CÓDIGO	SKU	MODELO	DESCRIPCION	Ø	pz/pcs	C	ØG	sp	R	bullone	cusc	binario	portata
CB-00015-00	ARU040005ZB	400.80/20	RUEDA U C/TORNILLO 1B 200K 80MM	80/20	6	33	Ø59	24	10.3	M14X70	1	ART.900-902 Ø20	200 Kg.
CB-00016-00	ARU040007ZB	400.90/20	RUEDA U C/TORNILLO 1B 210K 90MM	90/20	6	33	Ø69	24	10.3	M14X70	1	ART.900-902 Ø20	210 Kg.
CB-00017-00	ARU040009ZB	400.100/20	RUEDA U C/TORNILLO 1B 230K 100MM	100/20	6	33	Ø79	24	10.3	M14X70	1	ART.900-902 Ø20	230 Kg.
CB-00018-00	400.120	400.120	RUEDA U C/TORNILLO 1B 250K 120MM	400.120	4	33	Ø99	24	10.3	M14X70	1	ART.900-902 Ø20	250 Kg.
CB-00019-00	400.140	400.140	RUEDA U C/TORNILLO 1B 280K 140MM	400.140	4	43	Ø117	24	10.3	M16X70	1	ART.900-902 Ø20	280 Kg.
CB-00020-00	400.160	400.160	RUEDA U C/TORNILLO 1B 300K 160MM	400.160	2	43	Ø137	25	10.3	M16X70	1	ART.900-902 Ø20	300 Kg.
CB-00021-00	400.200	400.200	RUEDA U C/TORNILLO 1B 340K 200MM	400.200	2	43	Ø177	25	10.3	M16X70	1	ART.900-902 Ø20	340 Kg.

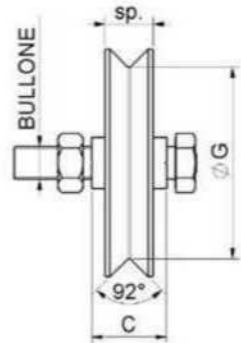
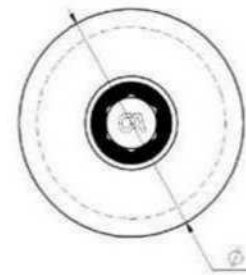
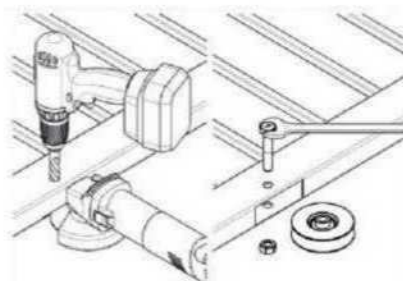


CÓDIGO	SKU	MODELO	DESCRIPCION	Ø	pz/pcs	C	ØG	sp	R	bullone	cusc	binario	portata
CB-00022-00	ARU040005NY	400NY.80/20	RUEDA U C/TORNILLO 1B NYL 50K 80MM	80/20	6	33	Ø59	24	10.3	M14X70	1	ART.900-902 Ø20	50 Kg.
CB-00023-00	ARU040009NY	400NY.100/20	RUEDA U C/TORNILLO 1B NYL 80K 100MM	100/20	6	33	Ø79	24	10.3	M14X70	1	ART.900-902 Ø20	180 Kg.



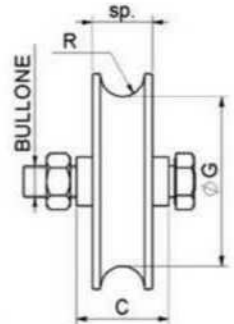
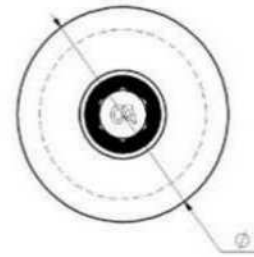
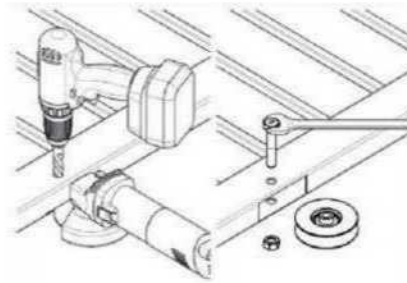


CÓDIGO	SKU	MODELO	DESCRIPCION	Ø	pz/pcs	C	ØG	sp	bullone	cusc	binario	portata
CB-00024-00	ARU040200ZB	402.40	RUEDA V C/TORNILLO 1B 60K 40MM	40	12	16	Ø33	12	M8X30	1	—	60 Kg.
CB-00025-00	ARU040201ZB	402.50	RUEDA V C/TORNILLO 1B 80K 50MM	50	12	16	Ø39	13	M8X30	1	—	80 Kg.
CB-00026-00	ARU040202ZB	402.60	RUEDA V C/TORNILLO 1B 100K 60MM	60	12	24	Ø46	17	M10X45	1	—	100 Kg.
CB-00027-00	ARU040203ZB	402.70	RUEDA V C/TORNILLO 1B 190K 70MM	70	6	33	Ø52	20	M14X70	1	ART.906	190 Kg.
CB-00028-00	ARU040204ZB	402.80	RUEDA V C/TORNILLO 1B 200K 80MM	80	6	33	Ø62	20	M14X70	1	ART.906	200 Kg.
CB-00029-00	ARU040205ZB	402.90	RUEDA V C/TORNILLO 1B 210K 90MM	90	6	33	Ø72	21	M14X70	1	ART.906	210 Kg.
CB-00030-00	ARU040206ZB	402.100	RUEDA V C/TORNILLO 1B 230K 100MM	100	6	33	Ø82	21	M14X70	1	ART.906	230 Kg.
CB-00031-00	ARU040207ZB	402.120	RUEDA V C/TORNILLO 1B 250K 120MM	120	4	33	Ø100	24	M14X70	1	ART.906	250 Kg.
CB-00032-00	ARU040208ZB	402.140	RUEDA V C/TORNILLO 1B 280K 140MM	140	4	43	Ø118	24	M16X70	1	ART.906	280 Kg.
CB-00033-00	ARU040209ZB	402.160	RUEDA V C/TORNILLO 1B 300K 160MM	160	2	43	Ø138	25	M16X70	1	ART.906	300 Kg.
CB-00034-00	ARU040210ZB	402.200	RUEDA V C/TORNILLO 1B 340K 200MM	200	2	43	Ø178	25	M16X70	1	ART.906	340 Kg.

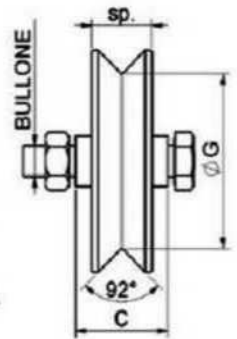
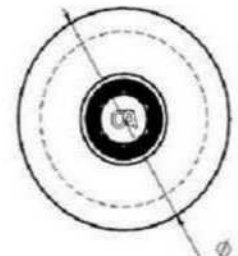
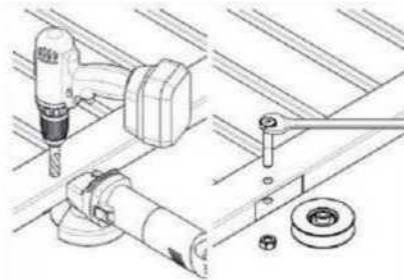


CÓDIGO	SKU	MODELO	DESCRIPCION	Ø	pz/pcs	C	ØG	sp	R	bullone	cusc	binario	portata
CB-00035-00	402NY.80	402NY.80	RUEDA V C/TORNILLO 1B NYL 50K 80MM	80	6	33	Ø62	24		M14X70	1	ART.906	50 Kg.
CB-00036-00	402NY.100	402NY.100	RUEDA V C/TORNILLO 1B NYL 80K 100MM	100	6	33	Ø82	24		M14X70	1	ART.906	50 Kg.



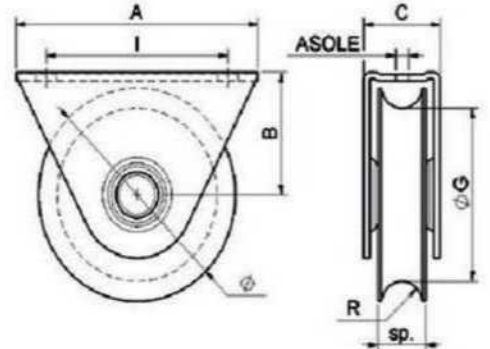
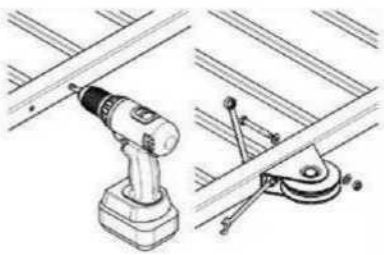


CÓDIGO	SKU	MODELO	DESCRIPCION	Ø	pz/pcs	C	ØG	sp	R	bullone	cusc	binario	portata
CB-00037-00	ARU040501ZB	405.100X50	RUEDA U C/TORNILLO 2B 410K 100MM	100	6	43	Ø77	28	10.3	M14X70	2	ART.900-902 Ø20	410 Kg.
CB-00038-00	ARU040502ZB	405.120X50	RUEDA U C/TORNILLO 2B 430K 120MM	120	6	43	Ø97	28	10.3	M14X70	2	ART.900-902 Ø20	430 Kg.
CB-00039-00	ARU040503ZB	405.140	RUEDA U C/TORNILLO 2B 550K 140MM	140	4	43	Ø117	32	10.3	M16X70	2	ART.900-902 Ø20	550 Kg.
CB-00040-00	ARU040504ZB	405.160	RUEDA U C/TORNILLO 2B 570K 160MM	160	2	43	Ø137	32	10.3	M16X70	2	ART.900-902 Ø20	570 Kg.
CB-00041-00	ARU040505ZB	405.200	RUEDA U C/TORNILLO 2B 600K 200MM	200	2	43	Ø177	32	10.3	M16X70	2	ART.900-902 Ø20	600 Kg.

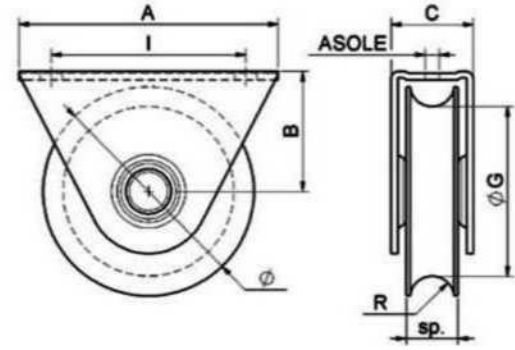
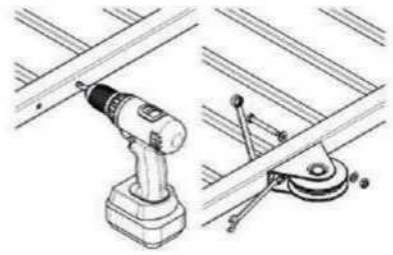


CÓDIGO	SKU	MODELO	DESCRIPCION	Ø	pz/pcs	C	ØG	sp	bullone	cusc	binario	portata
CB-00042-00	ARU040701ZB	407.100X50	RUEDA V C/TORNILLO 2B 410K 100MM	100	6	43	Ø77	28	M14X70	2	ART.906	410 Kg.
CB-00043-00	ARU040702ZB	407.120X50	RUEDA V C/TORNILLO 2B 430K 120MM	120	6	43	Ø97	28	M14X70	2	ART.906	430 Kg.
CB-00044-00	ARU040703ZB	407.140	RUEDA V C/TORNILLO 2B 550K 140MM	140	4	43	Ø117	32	M16X70	2	ART.906	550 Kg.
CB-00045-00	ARU040704ZB	407.160	RUEDA V C/TORNILLO 2B 570K 160MM	160	2	43	Ø137	32	M16X70	2	ART.906	570 Kg.
CB-00046-00	ARU040705ZB	407.200	RUEDA V C/TORNILLO 2B 600K 200MM	200	2	43	Ø177	32	M16X70	2	ART.906	600 Kg.



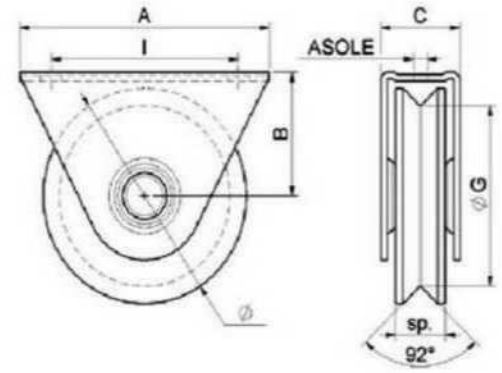
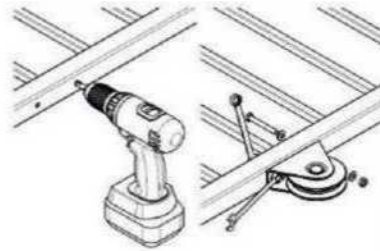


CÓDIGO	SKU	MODELO	DESCRIPCION	Ø	pz/pcs	A	B	C	ØG	I	asole	sp	R	cusc	binario	portata
CB-00047-00	410.80/20	410.80/20	RUEDA U C/SOPORTE INVERTIDA 1B 200K 80MM	80/20	6	120	48	37	Ø59	90	8.5X12	24	10.3	1	ART.900-902 Ø16	200 Kg.
CB-00048-00	410.100/20	410.100/20	RUEDA U C/SOPORTE INVERTIDA 1B 230K 100MM	100/20	6	120	56	38	Ø79	90	8.5X12	24	10.3	1	ART.900-902 Ø20	230 Kg.
CB-00049-00	410DC.100	410DC.100	RUEDA U C/SOPORTE INVERTIDA 2B 410K 100MM	100/DC	6	120	56	38	Ø77	90	8.5X12	28	10.3	2	ART.900-902 Ø20	410 Kg.

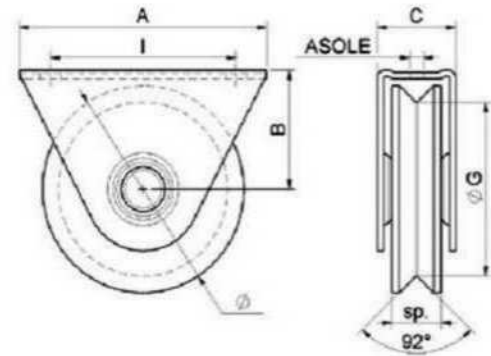
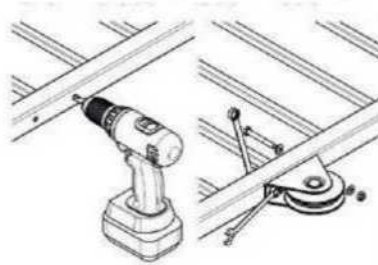


CÓDIGO	SKU	MODELO	DESCRIPCION	Ø	pz/pcs	A	B	C	ØG	I	asole	sp	cusc	binario	R	portata
CB-00050-00	410NY.80/20	410NY.80/20	RUEDA U C/SOPORTE INVERT 1B NYL 50K 80MM	80/20	6	120	48	37	Ø59	90	8.5X12	24	1	ART.902 Ø20	10.3	70 Kg.
CB-00051-00	410NY.100/20	410NY.100/20	RUEDA U C/SOPORTE INVERT 1B NYL 80K 100MM	100/20	6	120	56	38	Ø79	90	8.5X12	24	1	ART.902 Ø20	10.3	80 Kg.



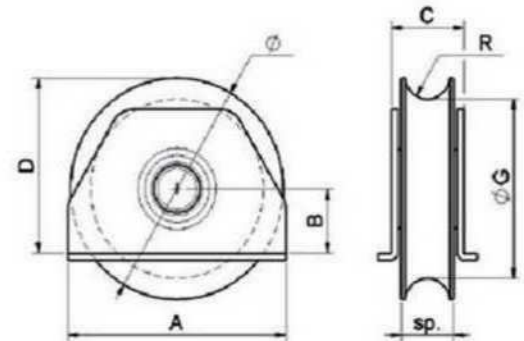
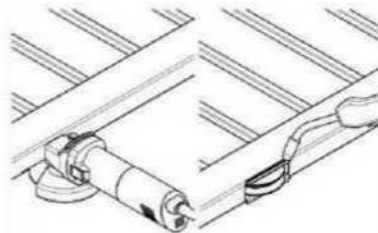


CÓDIGO	SKU	MODELO	DESCRIPCION	Ø	pz/pcs	A	B	C	ØG	I	asole	sp	cusc	binario	R	portata
CB-00052-00	412.60	412.60	RUEDA V C/SOPORTE INVERTIDA 1B 100K 60MM	60	12	80	36	24	Ø46	60	6.5x10	17	1	—		100 Kg.
CB-00053-00	412.80	412.80	RUEDA V C/SOPORTE INVERTIDA 1B 200K 80MM	80	6	120	48	37	Ø62	90	8.5x12	24	1	ART.906		200 Kg.
CB-00054-00	412.100	412.100	RUEDA V C/SOPORTE INVERTIDA 1B 230K 100MM	100	6	120	56	38	Ø82	90	8.5x12	24	1	ART.906		230 Kg.
CB-00055-00	412DC.100	412DC.100	RUEDA V C/SOPORTE INVERTIDA 1B 410K 100MM	100/DC	6	120	56	38	Ø77	90	8.5x12	28	2	ART.906		410 Kg.

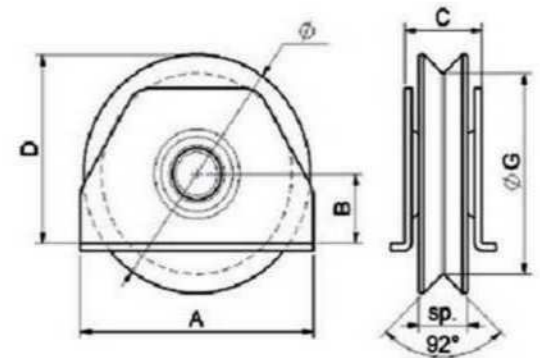
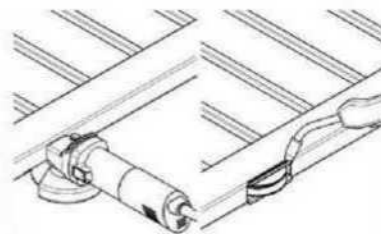


CÓDIGO	SKU	MODELO	DESCRIPCION	Ø	pz/pcs	A	B	C	ØG	I	asole	sp	cusc	binario	R	portata
CB-00056-00	412NY.80	412NY.80	RUEDA V C/SOPORTE INVERT 1B NYL 50K 80MM	80	6	120	48	37	Ø62	90	8.5x12	24	1	ART.906		60 Kg.
CB-00057-00	412NY.100	412NY.100	RUEDA V C/SOPORTE INVERT 1B NYL 80K 100MM	100	6	120	56	38	Ø82	90	8.5x12	24	1	ART.906		70 Kg.





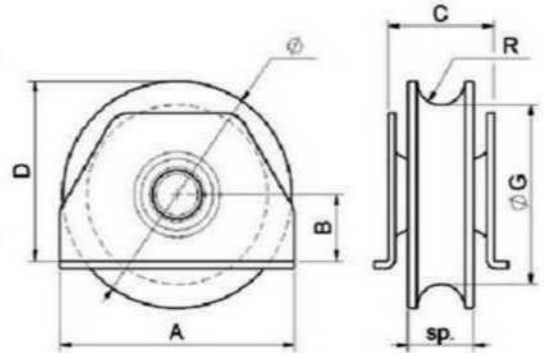
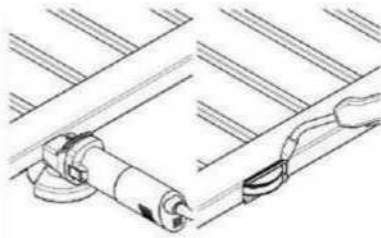
CÓDIGO	SKU	MODELO	DESCRIPCION	Ø	pz/pcs	A	B	C	D	ØG	sp	R	cusc	binario	portata
CB-00058-00	ARU041504ZB	415.80/20	RUEDA U C/SOPORTE SOLDABLE 1B 200K 80MM	80/20	6	80	19	33	59	Ø59	24	10.3	1	ART.900-902 Ø20	200 Kg.
CB-00059-00	415.90/20	415.90/20	RUEDA U C/SOPORTE SOLDABLE 1B 210K 90MM	90/20	6	100	22	33	67	Ø69	24	10.3	1	ART.900-902 Ø20	210 Kg.
CB-00060-00	ARU041508ZB	415.100/20	RUEDA U C/SOPORTE SOLDABLE 1B 230K 100MM	100/20	6	100	28.5	33	78.5	Ø79	24	10.3	1	ART.900-902 Ø20	230 Kg.
CB-00061-00	415.120	415.120	RUEDA U C/SOPORTE SOLDABLE 1B 250K 120MM	120	6	120	38	33	98	Ø99	24	10.3	1	ART.900-902 Ø20	250 Kg.
CB-00062-00	415.140	415.140	RUEDA U C/SOPORTE SOLDABLE 1B 280K 140MM	140	4	140	48.5	33	118.5	Ø177	24	10.3	1	ART.900-902 Ø20	280 Kg.



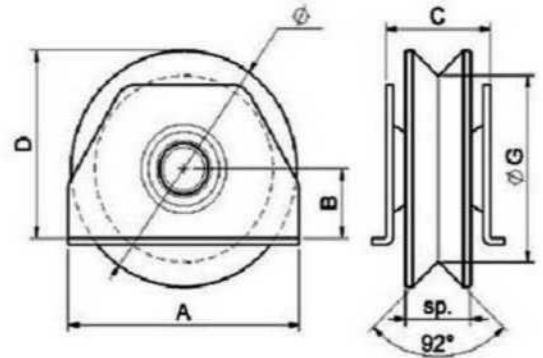
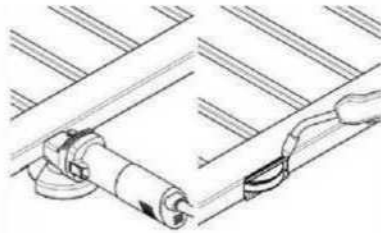
CÓDIGO	SKU	MODELO	DESCRIPCION	Ø	pz/pcs	A	B	C	D	ØG	sp	cusc	binario	portata
CB-00063-00	ARU041701ZB	417.60	RUEDA V C/SOPORTE SOLDABLE 1B 100K 60MM	60	12	68	21	24	51	Ø46	17	1	---	100 Kg.
CB-00064-00	ARU041702ZB	417.70	RUEDA V C/SOPORTE SOLDABLE 1B 190K 70MM	70	6	80	19	33	54	Ø52	20	1	ART.906	190 Kg.
CB-00065-00	ARU041703ZB	417.80	RUEDA V C/SOPORTE SOLDABLE 1B 200K 80MM	80	6	80	19	33	59	Ø62	20	1	ART.906	200 Kg.
CB-00066-00	ARU041704ZB	417.90	RUEDA V C/SOPORTE SOLDABLE 1B 210K 90MM	90	6	100	22	31	67	Ø72	21	1	ART.906	210 Kg.
CB-00067-00	ARU041705ZB	417.100	RUEDA V C/SOPORTE SOLDABLE 1B 230K 100MM	100	6	100	28.5	31	78.5	Ø82	21	1	ART.906	230 Kg.
CB-00068-00	ARU041706ZB	417.120	RUEDA V C/SOPORTE SOLDABLE 1B 250K 120MM	120	6	120	38	33	98	Ø100	24	1	ART.906	250 Kg.
CB-00069-00	ARU041707ZB	417.140	RUEDA V C/SOPORTE SOLDABLE 1B 280K 140MM	140	4	140	48.5	33	118.5	Ø118	24	1	ART.906	280 Kg.





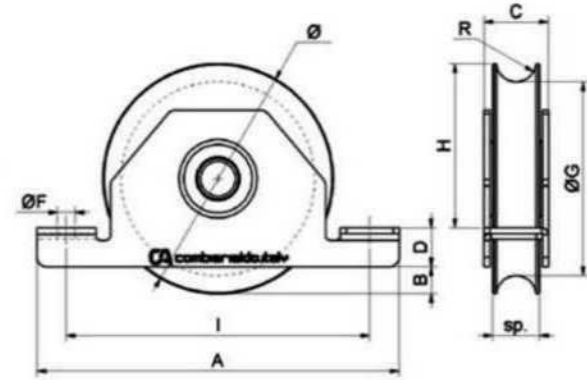
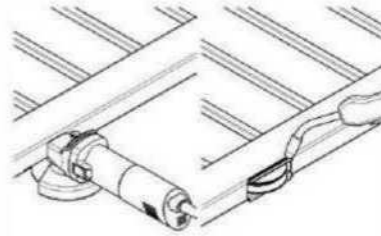


CÓDIGO	SKU	MODELO	DESCRIPCION	Ø	pz/pcs	A	B	C	D	ØG	sp	R	cusc	binario	portata
CB-00070-00	ARU042001ZB	420.100	RUEDA U C/SOPORTE SOLDABLE 2B 410K 100MM	100	4	100	28.5	43	78.5	Ø77	28	10.3	2	ART.900-902 Ø20	410 Kg.
CB-00071-00	ARU042002ZB	420.120	RUEDA U C/SOPORTE SOLDABLE 2B 430K 120MM	120	4	120	38	44	98	Ø97	28	10.3	2	ART.900-902 Ø20	430 Kg.
CB-00072-00	ARU042003ZB	420.140	RUEDA U C/SOPORTE SOLDABLE 2B 550K 140MM	140	4	140	48.5	44	118.5	Ø117	32	10.3	2	ART.900-902 Ø20	550 Kg.

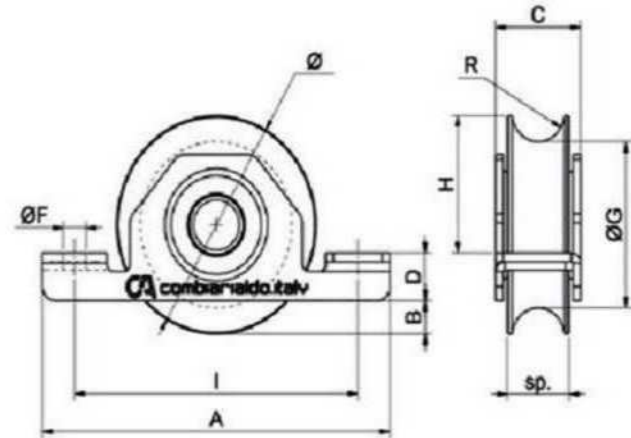
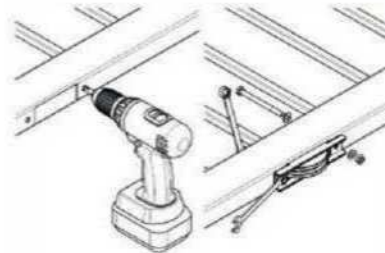


CÓDIGO	SKU	MODELO	DESCRIPCION	Ø	pz/pcs	A	B	C	D	ØG	sp	cusc	binario	portata
CB-00073-00	ARU042201ZB	422.100	RUEDA V C/SOPORTE SOLDABLE 2B 410K 100MM	100	4	100	28.5	43	78.5	Ø77	28	2	ART.906	410 Kg.
CB-00074-00	ARU042202ZB	422.120	RUEDA V C/SOPORTE SOLDABLE 2B 430K 120MM	120	4	120	38	44	98	Ø97	28	2	ART.906	430 Kg.
CB-00075-00	ARU042203ZB	422.140	RUEDA V C/SOPORTE SOLDABLE 2B 550K 140MM	140	4	140	48.5	44	118.5	Ø117	32	2	ART.906	550 Kg.



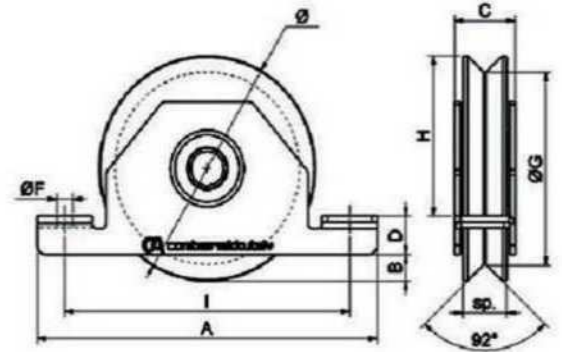
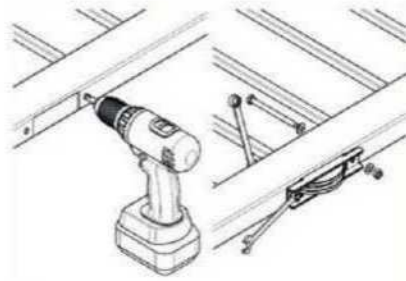


CÓDIGO	SKU	MODELO	DESCRIPCION	Ø	pz/pcs	A	B	C	D	ØF	I	H	ØG	sp	R	cusc	binario	portata
CB-00076-00	ARU042503ZB	425.80/20	RUEDA U C/SOPORTE 1B 200K 80MM	80/20	6	135	12	33	17	Ø9	110	49	Ø59	24	10.3	1	ART.900-902 Ø20	200 Kg.
CB-00077-00	ARU042505ZB	425.90/20	RUEDA U C/SOPORTE 1B 210K 90MM	90/20	6	155	9	33	18	Ø9	130	61	Ø69	24	10.3	1	ART.900-902 Ø20	210 Kg.
CB-00078-00	ARU042507ZB	425.100/20	RUEDA U C/SOPORTE 1B 230K 100MM	100/20	6	155	14	33	18	Ø9	130	66	Ø79	24	10.3	1	ART.900-902 Ø20	230 Kg.
CB-00079-00	425.120	425.120	RUEDA U C/SOPORTE 1B 250K 120MM	120	6	185	14	32	20	Ø9	155	84	Ø99	24	10.3	1	ART.900-902 Ø20	250 Kg.
CB-00080-00	425.140	425.140	RUEDA U C/SOPORTE 1B 280K 140MM	140	4	205	15	32	22	Ø11	175	100	Ø117	24	10.3	1	ART.900-902 Ø20	280 Kg.
CB-00081-00	425.160	425.160	RUEDA U C/SOPORTE 1B 300K 160MM	160	2	225	20	37	24	Ø11	195	113	Ø137	25	10.3	1	ART.900-902 Ø20	300 Kg.

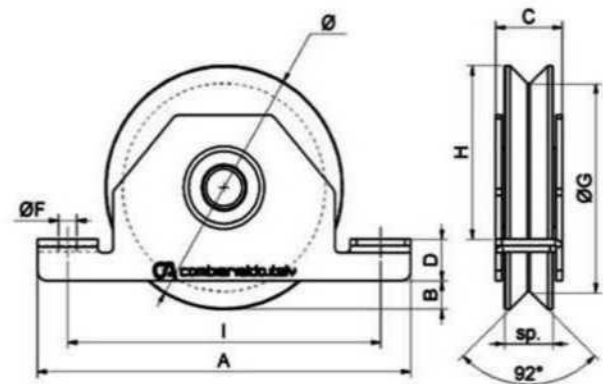
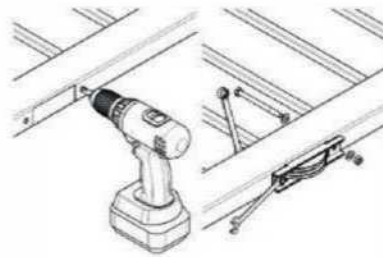


CÓDIGO	SKU	MODELO	DESCRIPCION	Ø	pz/pcs	A	B	C	D	ØF	I	H	ØG	sp	R	cusc	binario	portata
CB-00082-00	ARU042503NY	425NY.80/20	RUEDA U C/SOPORTE SOLDABLE 1B 50K 80MM	80/20	4	135	12	33	17	Ø9	110	49	Ø59	24	10.3	1	ART.900-902 Ø20	50 Kg.
CB-00083-00	ARU042507NY	425NY.100/20	RUEDA U C/SOPORTE SOLDABLE 1B 80K 100MM	100/20	6	155	14	33	18	Ø9	130	66	Ø79	24	10.3	1	ART.902 Ø20	80 Kg.



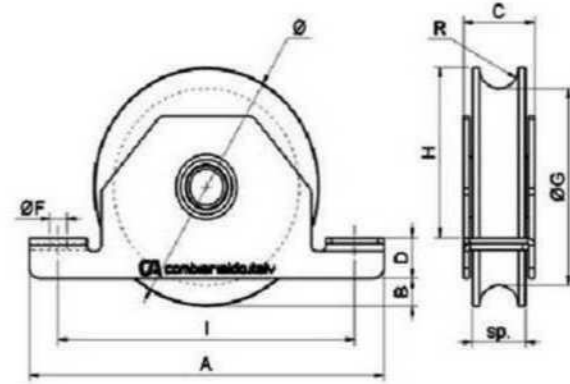
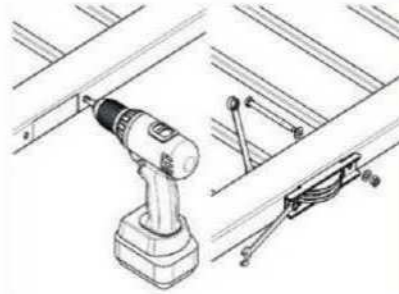


CÓDIGO	SKU	MODELO	DESCRIPCION	Ø	pz/pcs	A	B	C	D	ØF	I	H	ØG	sp	cusc	binario	portata
CB-00084-00	ARU042709ZB	427.60	RUEDA V C/SOPORTE 1B 100K 60MM	60	12	110	7	24	15	Ø7	90	36	Ø46	17	1	---	100 Kg.
CB-00085-00	427.70	427.70	RUEDA V C/SOPORTE 1B 190K 70MM	70	6	135	7	33	17	Ø9	110	44	Ø52	20	1	ART.906	190 Kg.
CB-00086-00	ARU042702ZB	427.80	RUEDA V C/SOPORTE 1B 200K 80MM	80	4	135	12	33	17	Ø9	110	49	Ø62	20	1	ART.906	200 Kg.
CB-00087-00	4ARU042703ZB	427.90	RUEDA V C/SOPORTE 1B 210K 90MM	90	6	155	9	33	18	Ø9	130	61	Ø72	21	1	ART.906	210 Kg.
CB-00088-00	4ARU042704ZB	427.100	RUEDA V C/SOPORTE 1B 230K 100MM	100	6	155	14	33	18	Ø9	130	66	Ø82	21	1	ART.906	230 Kg.
CB-00089-00	ARU042707ZB	427.120	RUEDA V C/SOPORTE 1B 250K 120MM	120	6	185	14	32	20	Ø9	155	84	Ø100	24	1	ART.906	250 Kg.
CB-00090-00	427.140	427.140	RUEDA V C/SOPORTE 1B 280K 140MM	140	4	205	15	32	22	Ø11	175	100	Ø118	24	1	ART.906	280 Kg.
CB-00091-00	427.160	427.160	RUEDA V C/SOPORTE 1B 300K 160MM	160	2	225	20	37	24	Ø11	195	113	Ø138	25	1	ART.906	300 Kg.

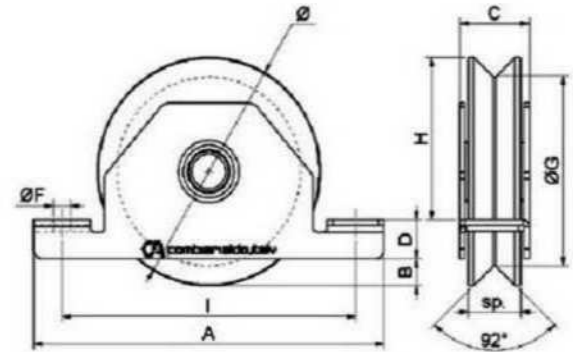
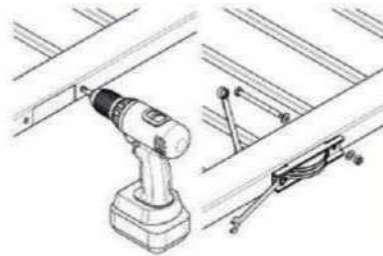


CÓDIGO	SKU	MODELO	DESCRIPCION	Ø	pz/pcs	A	B	C	D	ØF	I	H	ØG	sp	R	cusc	binario	portata
CB-00092-00	427NY.80	427NY.80	RUEDA V C/SOPORTE 1B NYL 50K 80MM	80	4	135	12	33	17	Ø9	110	49	Ø62	24		1	ART.906	60 Kg.
CB-00093-00	427NY.100	427NY.100	RUEDA V C/SOPORTE 1B 2NYL 80K 100MM	100	6	155	14	33	18	Ø9	130	66	Ø82	24		1	ART.906	80 Kg.



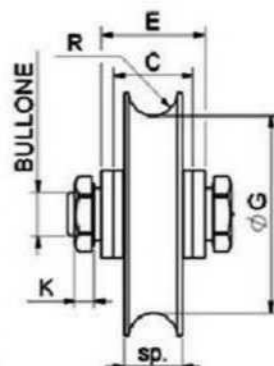
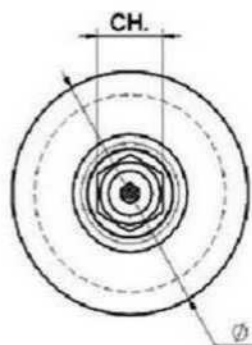
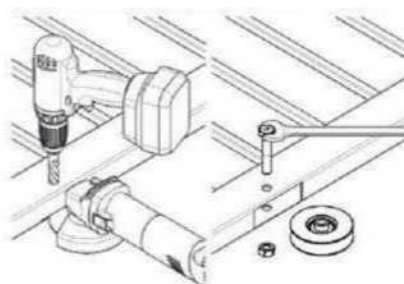


CÓDIGO	SKU	MODELO	DESCRIPCION	Ø	pz/pcs	A	B	C	D	ØF	I	H	ØG	sp	R	cusc binario	portata	
CB-00094-00	430.90	430.90	RUEDA U C/SOPORTE 2B 390K 90MM	90	6	155	9	33	18	Ø9	130	61	Ø71	24	10.3	2	ART.900-902 Ø20	390 Kg.
CB-00095-00	430.100	430.100	RUEDA U C/SOPORTE 2B 410K 100MM	100	6	155	14	33	18	Ø9	130	66	Ø77	24	10.3	2	ART.900-902 Ø20	410 Kg.
CB-00096-00	430.120	430.120	RUEDA U C/SOPORTE 2B 430K 120MM	120	4	186	14	37	20	Ø9	155	84	Ø97	28	10.3	2	ART.900-902 Ø20	430 Kg.
CB-00097-00	ARU043003ZB	430.140	RUEDA U C/SOPORTE 2B 550K 140MM	140	4	205	15	42	22	Ø11	175	100	Ø117	32	10.3	2	ART.900-902 Ø20	550 Kg.
CB-00098-00	ARU043005ZB	430.160	RUEDA U C/SOPORTE 2B 390K 160MM	160	2	225	20	42	24	Ø11	195	113	Ø137	32	10.3	2	ART.900-902 Ø20	630 Kg.

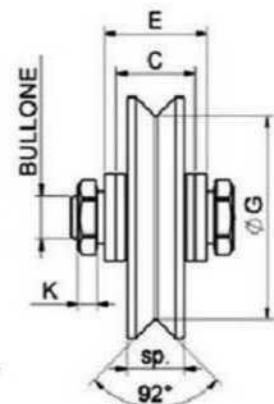
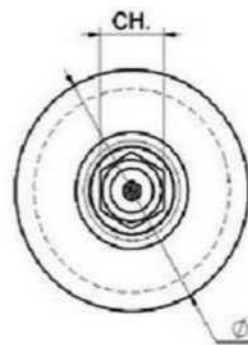
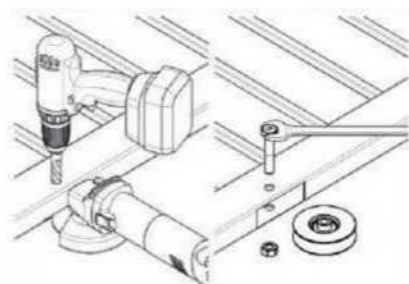


CÓDIGO	SKU	MODELO	DESCRIPCION	Ø	pz/pcs	A	B	C	D	ØF	I	H	ØG	sp	cusc binario	portata	
CB-00099-00	432.90	432.90	RUEDA V C/SOPORTE 2B 390K 90MM	90	6	155	9	33	18	Ø9	130	61	Ø70	24	2	ART.906	390 Kg.
CB-00100-00	432.100	432.100	RUEDA V C/SOPORTE 2B 410K 100MM	100	4	155	14	33	18	Ø9	130	66	Ø77	24	2	ART.906	410 Kg.
CB-00101-00	ARU043207ZB	432.120	RUEDA V C/SOPORTE 2B 430K 120MM	120	4	185	14	37	20	Ø9	155	84	Ø97	28	2	ART.906	430 Kg.
CB-00102-00	ARU043203ZB	432.140	RUEDA V C/SOPORTE 2B 550K 140MM	140	4	205	15	42	22	Ø11	175	100	Ø117	32	2	ART.906	550 Kg.
CB-00103-00	ARU043205ZB	432.160	RUEDA V C/SOPORTE 2B 630K 160MM	160	4	225	20	42	24	Ø11	195	113	Ø137	32	2	ART.906	630 Kg.



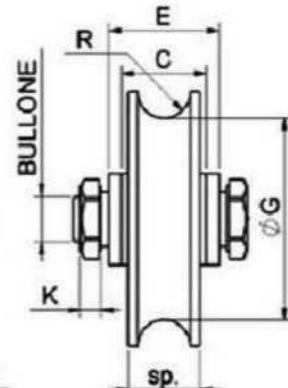
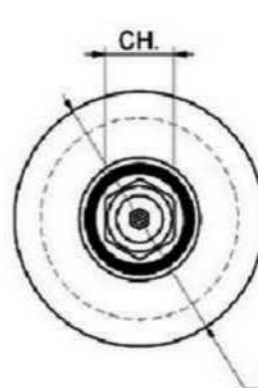
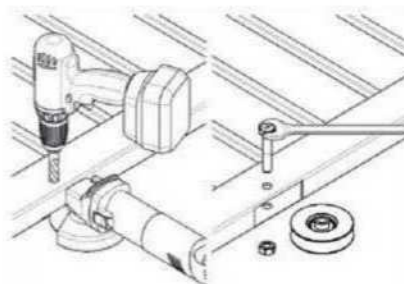


CÓDIGO	SKU	MODELO	DESCRIPCION	Ø	pz/pcs	C	E	ØG	sp	R	CH	K	bullone	cusc	binario	portata
CB-00104-00	435.100	435.100	RUEDA U C/TORNILLO 1B 380K 100MM	100	4	33	43	Ø79	24	10.3	Es.27	8	M18X60	1	ART.900-902 Ø20	380 Kg.
CB-00105-00	435.120	435.120	RUEDA U C/TORNILLO 1B 400K 120MM	120	4	33	43	Ø99	24	10.3	Es.27	8	M18X60	1	ART.900-902 Ø20	400 Kg.
CB-00106-00	435.140	435.140	RUEDA U C/TORNILLO 1B 670K 140MM	140	4	43	53	Ø117	25	10.3	Es.30	9	M20X70	1	ART.900-902 Ø20	670 Kg.
CB-00107-00	435.160	435.160	RUEDA U C/TORNILLO 1B 700K 160MM	160	2	43	53	Ø137	25	10.3	Es.30	9	M20X70	1	ART.900-902 Ø20	700 Kg.
CB-00108-00	435.200	435.200	RUEDA U C/TORNILLO 1B 750K 200MM	200	2	43	53	Ø177	25	10.3	Es.30	9	M20X70	1	ART.900-902 Ø20	750 Kg.
CB-00109-00	435.250	435.250	RUEDA U C/TORNILLO 1B 850K 250MM	250	1	53	—	Ø277	32	10.3	Es.36	11	M24X80	1	ART.900-902 Ø20	850 Kg.

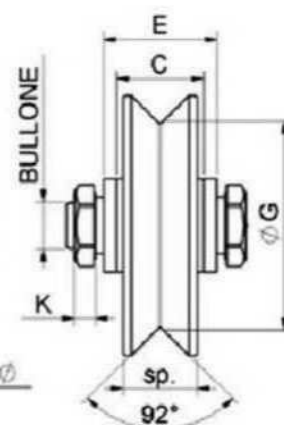
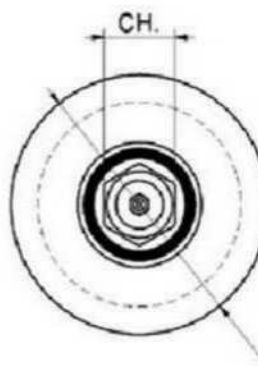
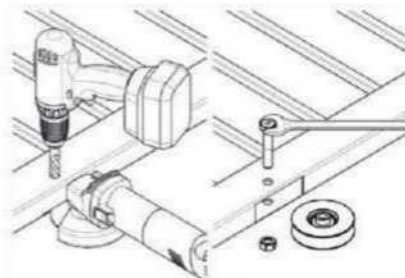


CÓDIGO	SKU	MODELO	DESCRIPCION	Ø	pz/pcs	C	E	ØG	sp	CH	K	bullone	cusc	binario	portata
CB-00110-00	437.100	437.100	RUEDA V C/TORNILLO 1B 380K 100MM	100	4	33	43	Ø82	24	Es.27	8	M18X60	1	ART.906	380 Kg.
CB-00111-00	437.120	437.120	RUEDA V C/TORNILLO 1B 400K 120MM	120	4	33	43	Ø100	24	Es.27	8	M18X60	1	ART.906	400 Kg.
CB-00112-00	437.140	437.140	RUEDA V C/TORNILLO 1B 670K 140MM	140	4	43	53	Ø118	25	Es.30	9	M20X70	1	ART.906	670 Kg.
CB-00113-00	437.160	437.160	RUEDA V C/TORNILLO 1B 700K 160MM	160	2	43	53	Ø138	25	Es.30	9	M20X70	1	ART.906	700 Kg.
CB-00114-00	437.200	437.200	RUEDA V C/TORNILLO 1B 750K 200MM	200	2	43	53	Ø178	25	Es.30	9	M20X70	1	ART.906	750 Kg.



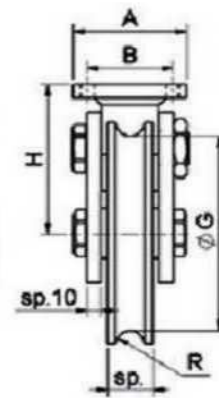
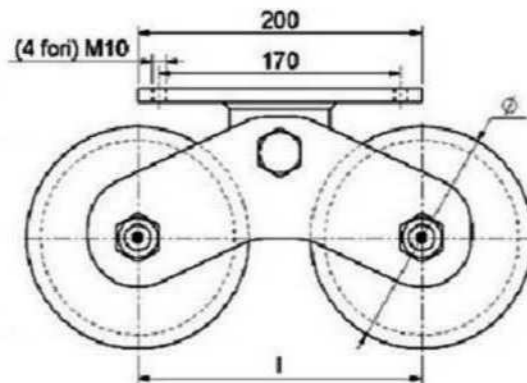
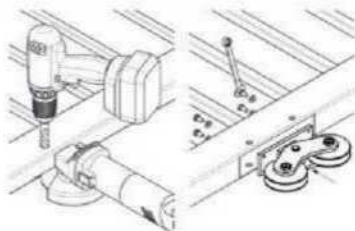


CÓDIGO	SKU	MODELO	DESCRIPCION	Ø	pz/pcs	C	E	ØG	sp	R	CH	K	bullone	cusc	binario	portata
CB-00115-00	440.100	440.100	RUEDA U C/TORNILLO 2B 560K 100MM	100	4	33	43	Ø77	28	10.3	Es.27	8	M18X60	2	ART.900-902 Ø20	560 Kg.
CB-00116-00	440.120	440.120	RUEDA U C/TORNILLO 2B 580K 120MM	120	4	33	43	Ø97	28	10.3	Es.27	8	M18X60	2	ART.900-902 Ø20	580 Kg.
CB-00117-00	440.140	440.140	RUEDA U C/TORNILLO 2B 920K 140MM	140	4	43	53	Ø117	32	10.3	Es.30	9	M20X70	2	ART.900-902 Ø20	920 Kg.
CB-00118-00	440.160	440.160	RUEDA U C/TORNILLO 2B 940K 160MM	160	2	43	53	Ø137	32	10.3	Es.30	9	M20X70	2	ART.900-902 Ø20	940 Kg.
CB-00119-00	440.200	440.200	RUEDA U C/TORNILLO 2B 980K 200MM	200	2	43	53	Ø177	32	10.3	Es.30	9	M20X70	2	ART.900-902 Ø20	980 Kg.
CB-00120-00	440.250	440.250	RUEDA U C/TORNILLO 2B 1450K 250MM	250	1	74	—	Ø227	48	10.3	Es.36	11	M24X100	2	ART.900-902 Ø20	1450 Kg.

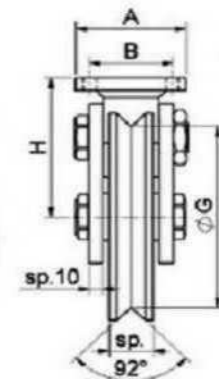
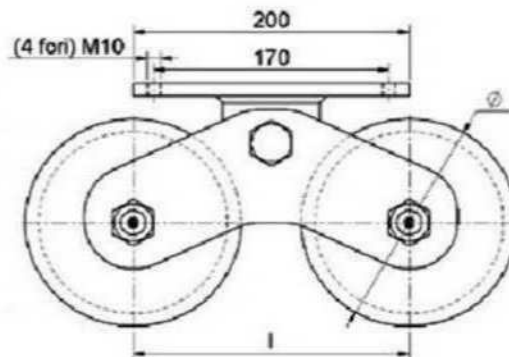
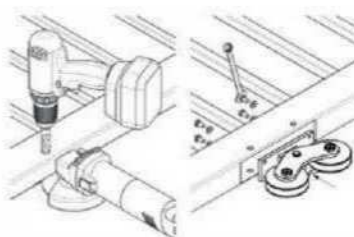


CÓDIGO	SKU	MODELO	DESCRIPCION	Ø	pz/pcs	C	E	ØG	sp	CH	K	bullone	cusc	binario	portata
CB-00121-00	442.100	442.100	RUEDA V C/TORNILLO 1B 380K 100MM	100	4	33	43	Ø77	28	Es.27	8	M18X60	2	ART.906	560 Kg.
CB-00122-00	442.120	442.120	RUEDA V C/TORNILLO 1B 400K 120MM	120	4	33	43	Ø97	28	Es.30	8	M18X60	2	ART.906	580 Kg.
CB-00123-00	442.140	442.140	RUEDA V C/TORNILLO 1B 670K 140MM	140	4	43	53	Ø117	32	Es.30	9	M20X70	2	ART.906	920 Kg.
CB-00124-00	442.160	442.160	RUEDA V C/TORNILLO 1B 700K 160MM	160	2	43	53	Ø137	32	Es.30	9	M20X70	2	ART.906	940 Kg.
CB-00125-00	442.200	442.200	RUEDA V C/TORNILLO 1B 750K 200MM	200	2	43	53	Ø177	32	Es.30	9	M20X70	2	ART.906	980 Kg.
CB-00126-00	442.250	442.250	RUEDA V C/TORNILLO 1B 750K 250MM	250	1	74	—	Ø217	48	Es.36	11	M24X100	2	ART.906	1450 Kg.



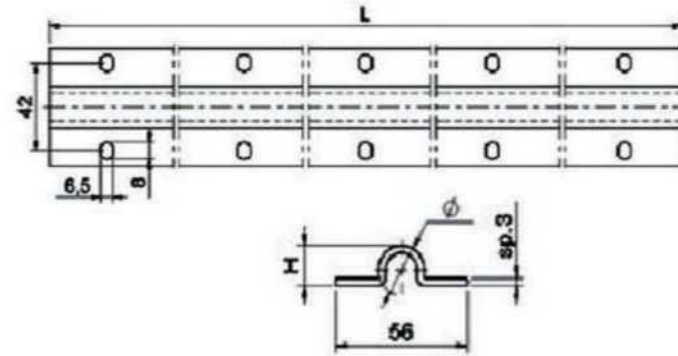
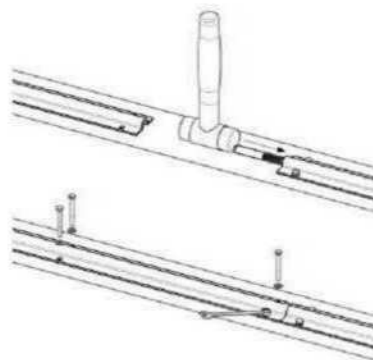


CÓDIGO	SKU	MODELO	DESCRIPCION	Ø	pz/pcs	A	B	H	I	ØG	sp	R	cusc	rotazione	portata
CB-00127-00	ARU060001ZB	600.120	RUEDA U DOBLE C/SOPORTE 1100K 120MM	120	2	70	50	90	165	Ø97	28	10.3	4	±10°	1100 Kg.
CB-00128-00	ARU060002ZB	600.160	RUEDA U DOBLE C/SOPORTE 1800K 160MM	160	2	80	60	105	200	Ø137	32	10.3	4	±10°	1800 Kg.
CB-00129-00	ARU060003ZB	600.200	RUEDA U DOBLE C/SOPORTE 1900K 200MM	200	2	80	60	125	250	Ø177	32	10.3	4	±10°	1900 Kg.

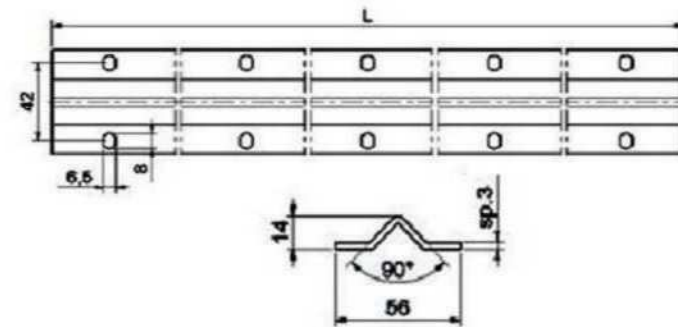
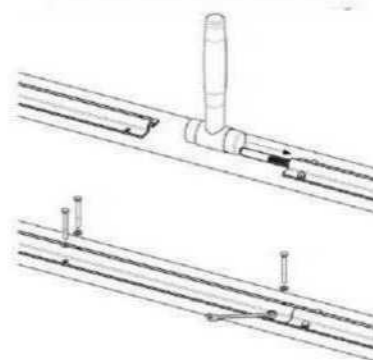


CÓDIGO	SKU	MODELO	DESCRIPCION	Ø	pz/pcs	A	B	H	I	ØG	sp	R	cusc	rotazione	portata
CB-00130-00	ARU060201ZB	602.120	RUEDA V DOBLE C/SOPORTE 1100K 120MM	120	2	70	50	90	165	Ø97	28	10.3	4	±10°	1100 Kg.
CB-00131-00	ARU060202ZB	602.160	RUEDA V DOBLE C/SOPORTE 1800K 160MM	160	2	80	60	105	200	Ø137	32	10.3	4	±10°	1800 Kg.
CB-00132-00	ARU060203ZB	602.200	RUEDA V DOBLE C/SOPORTE 1900K 160MM	200	2	80	60	125	250	Ø177	32	10.3	4	±10°	1900 Kg.





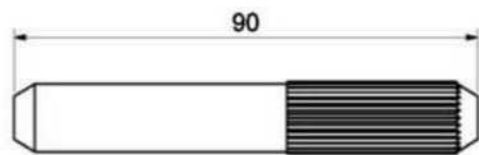
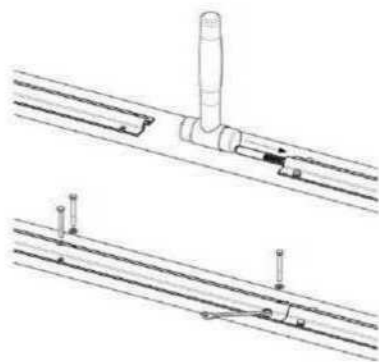
CÓDIGO	SKU	MODELO	DESCRIPCION	Ø	pz/pcs	Ø	B	H	I
CB-00133-00	ARU090203ZB	902.20X3	RIEL D/PISO U ATORNILLABLE 20MMX3M	20 - 3M.	40	Ø20	3000	50	63
CB-00134-00	ARU090204ZB	902.20X6	RIEL D/PISO U ATORNILLABLE 20MMX6M	20 - 6M.	20	Ø20	6000	50	63



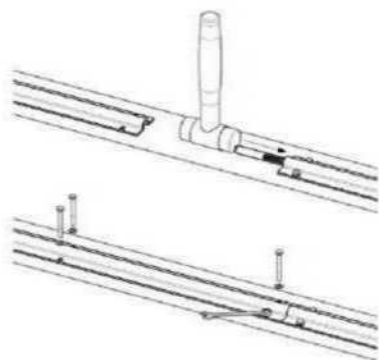
CÓDIGO	SKU	MODELO	DESCRIPCION	M	pz/pcs	L	asole
CB-00135-00	ARU090601ZB	906.3	RIEL D/PISO V ATORNILLABLE 3M	3	100	3000	NR.9+9
CB-00136-00	ARU090602ZB	906.6	RIEL D/PISO V ATORNILLABLE 6M	6	50	6000	NR.17+17





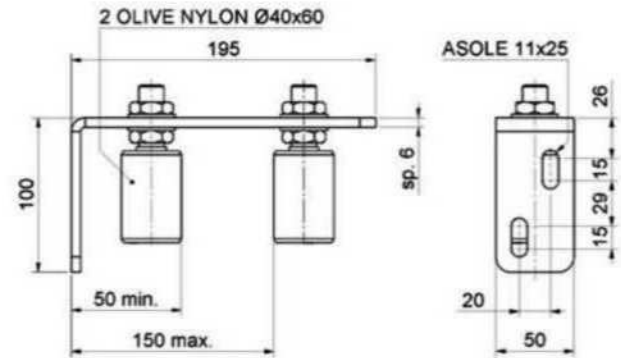


CÓDIGO	SKU	MODELO	DESCRIPCION	Ø	pz/pcs	binario
CB-00137-00	901.13	901.13	PERNO UNION COPLE P/RIEL U 20X90MM	13	13	ART.902 Ø20

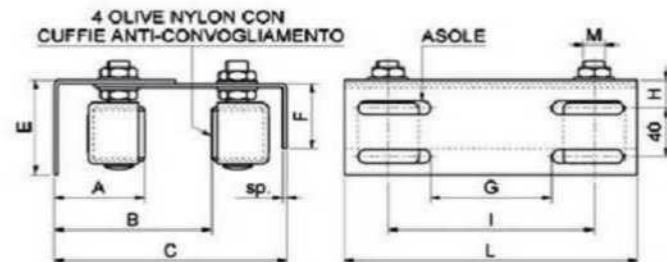
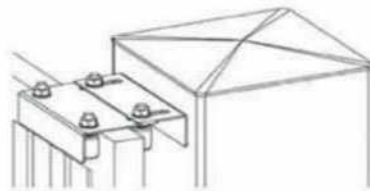


CÓDIGO	SKU	MODELO	DESCRIPCION	Ø	pz/pcs	binario
CB-00138-00	907.09	907.09	PERNO UNION COPLE P/RIEL V 10X90MM	9	30	ART.906 a V



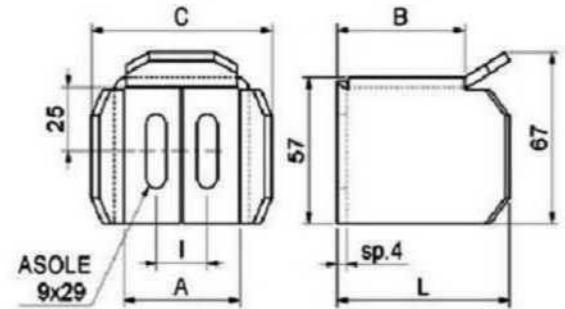
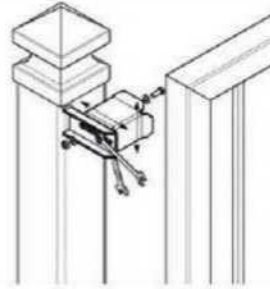


CÓDIGO	SKU	MODELO	DESCRIPCION	MM.	pa/pcs
CB-00139-00	AAC045601ZB	456	SOPORTE AJUST SUP C/2ROD.450.40X60	UNICA	2

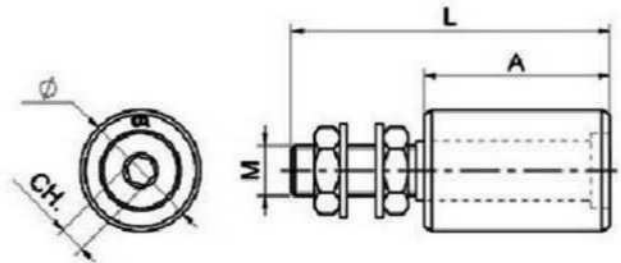


CÓDIGO	SKU	MODELO	DESCRIPCION	MM.	pa/pcs	A	B	C	E	F	G	H	asole	SP	L	I	M	olive
CB-00140-00	AAC046204ZB	462.P	SOPORTE AJUST SUP C/4ROD.450.30X40	PICCOLA	6	43-86	93-158	149-197	76	54	91	21	11x54	3	220	155	M14	Ø30X40
CB-00141-00	AAC046206ZB	462.G	SOPORTE AJUST SUP C/4ROD.450.40X60	GRANDE	2	49-91	110-195	200-243	81	74	157	26	11x63	4	350	285	M16	Ø40X60



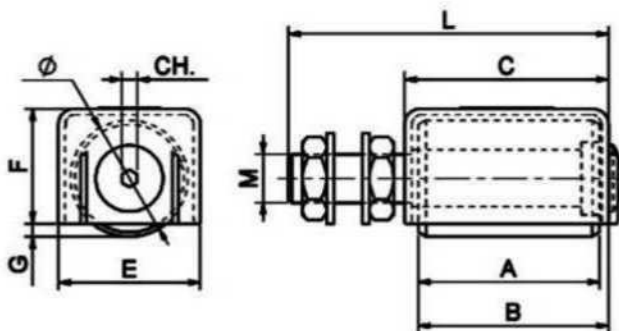


CÓDIGO	SKU	MODELO	DESCRIPCION	MM.	pz/pcs	A	B	C	I	L
CB-00142-00	468.40	468.40	BASE D/LLEGADA P/PTR PERFIL D-54MM	TUB.40	2	50	55	78	22	74

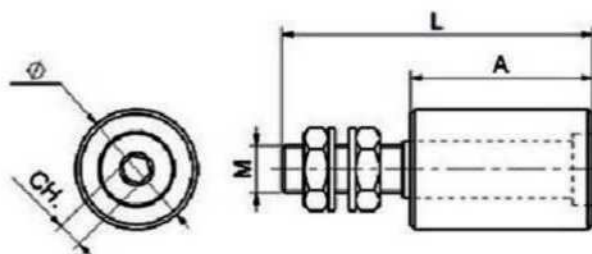


CÓDIGO	SKU	MODELO	DESCRIPCION	Ø	pz/pcs	A	L	CH	M
CB-00143-00	AAC045002ZB	450.30X40	RODILLO NYLON P/SOPORTE SUPERIOR	30X40	20	33	65	Es.6	M14
CB-00144-00	AAC045004ZB	450.40X60	RODILLO NYLON P/SOPORTE SUPERIOR	40X60	14	60	102	Es.8	M16



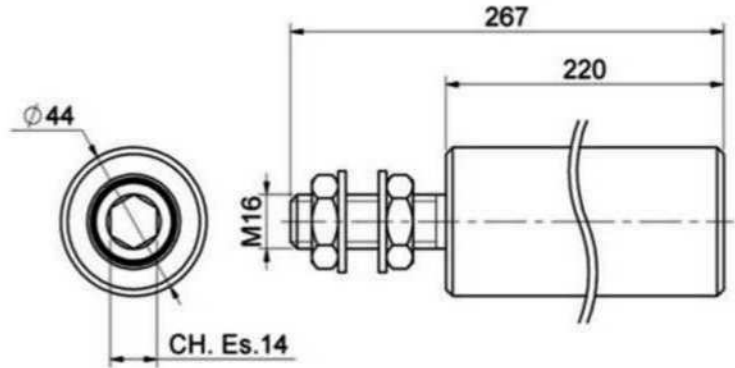


CÓDIGO	SKU	MODELO	DESCRIPCION	Ø	pz/pcs	A	B	C	E	F	G	L	CH	M
CB-00145-00	450SKH.30X40	450SKH.30X40	RODILLO NYLON + PROT P/SOP SUP 30X40MM	30X40	20	40	43	47	36	29	4.5	80	Es.4	M14
CB-00146-00	450SKH.40X60	450SKH.40X60	RODILLO NYLON + PROT P/SOP SUP 40X60MM	40X60	14	60	63	67	46	38	4.5	107	Es.5	M16

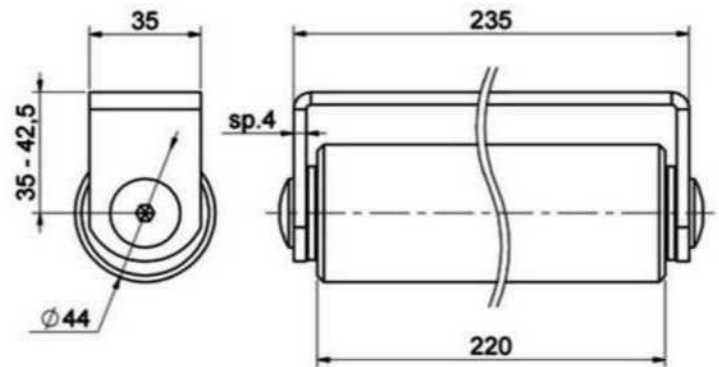


CÓDIGO	SKU	MODELO	DESCRIPCION	Ø	pz/pcs	A	L	CH	M
CB-00147-00	ACC045101ZB	451.30X40	RODILLO BRONCE P/SOPORTE SUPERIOR	30X40	8	40	76	Es.6	M14
CB-00148-00	ACC045103ZB	451.40X60	RODILLO BRONCE P/SOPORTE SUPERIOR	40X60	10	60	102	Es.6	M16



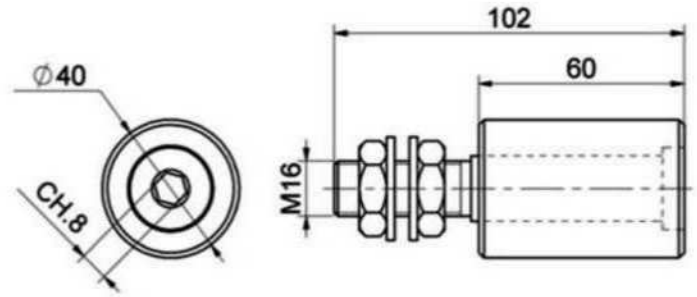


CÓDIGO	SKU	MODELO	DESCRIPCION	Ø	pz/pcs
CB-00149-00	452	452	RODILLO NYLON S/SOPORTE 44X220MM	44X220	8

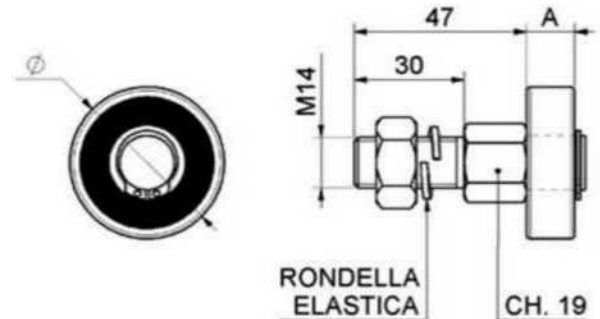


CÓDIGO	SKU	MODELO	DESCRIPCION	Ø	pz/pcs
CB-00150-00	AAC045202ZB	452PST	RODILLO NYLON C/SOPORTE 44X220MM	44X220	8



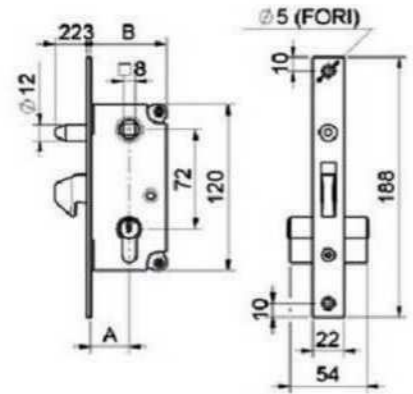
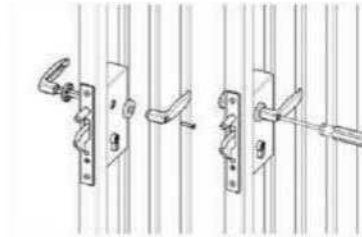


CÓDIGO	SKU	MODELO	DESCRIPCION	Ø	pz/pcs
CB-00151-00	453	453	RODILLO NYLON NEGRO P/SOP SUP 40X60MM	40X60	8

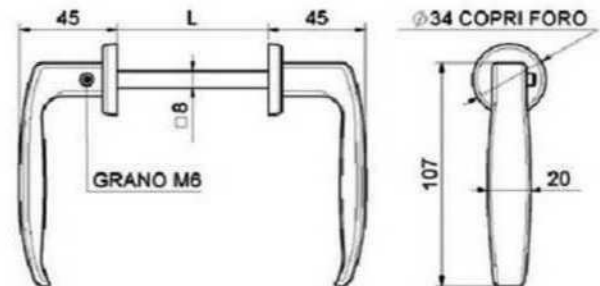
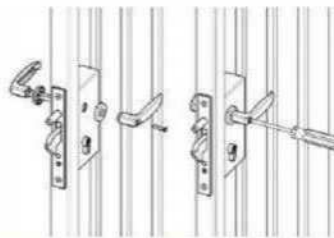


CÓDIGO	SKU	MODELO	DESCRIPCION	Ø	pz/pcs
CB-00152-00	AAC045503ZB	455.42	GUIA SUP C/BALLERO Ø42	44X220	8



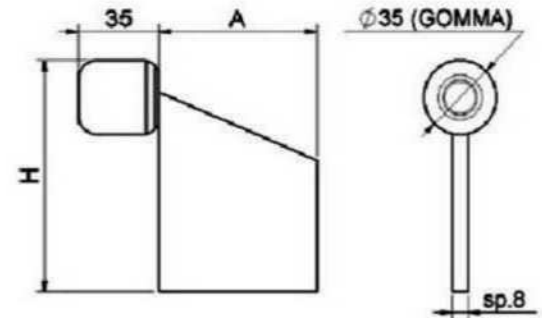


CÓDIGO	SKU	MODELO	DESCRIPCION	MM	pz/pcs	A	B
CB-00153-00	353.30	353.30	CERRADURA D/GANCHO P/PORTON ABAT/CORR	30	5	27	53

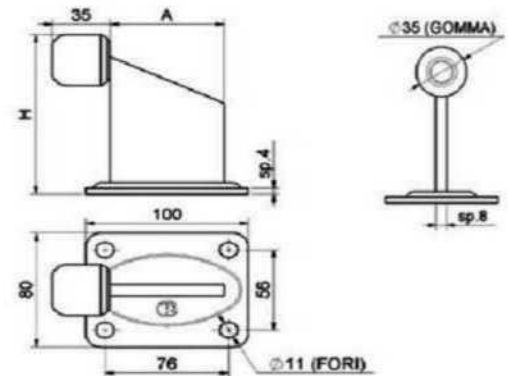


CÓDIGO	SKU	MODELO	DESCRIPCION	MM	pz/pcs	L
CB-00154-00	355.50/60	355.50/60	RODILLO BRONCE P/SOPORTE SUPERIOR	50/60	20	50/60





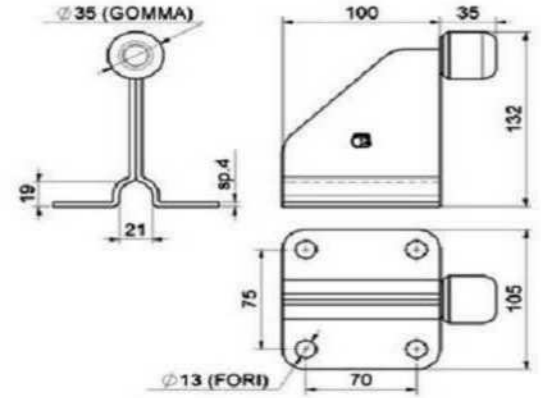
CÓDIGO	SKU	MODELO	DESCRIPCION	MM	pz/pcs	A	B
CB-00155-00	381.P	381.P	TOPE D/PISO S/BASE C/GOMA 381.P	PICCOLO	10	50	90
CB-00156-00	381.G	381.G	TOPE D/PISO S/BASE C/GOMA 381.G	GRANDE	10	70	110



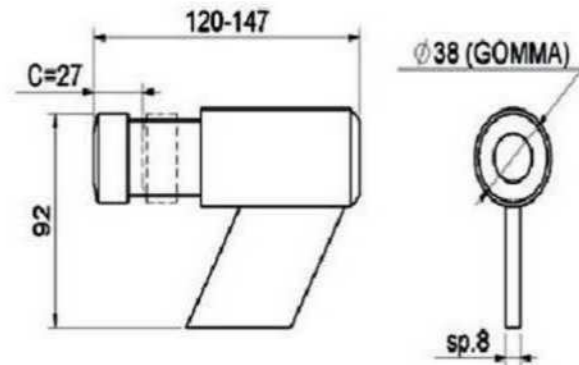
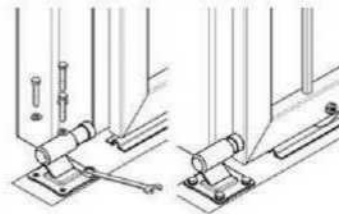
CÓDIGO	SKU	MODELO	DESCRIPCION	MM	pz/pcs	A	B
CB-00157-00	382.P	382.P	TOPE D/PISO S/BASE C/GOMA 382.P	PICCOLO	10	50	91
CB-00158-00	382.G	382.G	TOPE D/PISO S/BASE C/GOMA 382.G	GRANDE	10	70	111





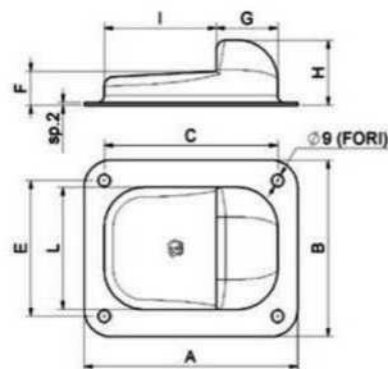


CÓDIGO	SKU	MODELO	DESCRIPCION	MM	pz/pcs
CB-00159-00	383	383	TOPE D/PISO C/BASE C/GOMA 383	GRANDE	10

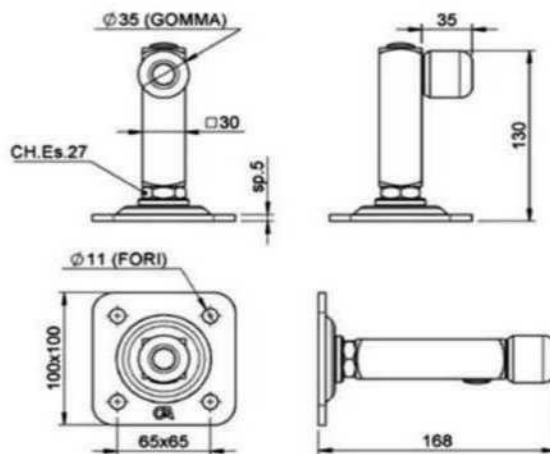


CÓDIGO	SKU	MODELO	DESCRIPCION	MM	pz/pcs
CB-00160-00	384	384	TOPE D/PISO S/BASE C/AMORTIGUADOR 384	GRANDE	4
CB-00161-00	384F	384F	TOPE D/PISO C/BASE C/AMORTIG 103MM 384F	GRANDE	4



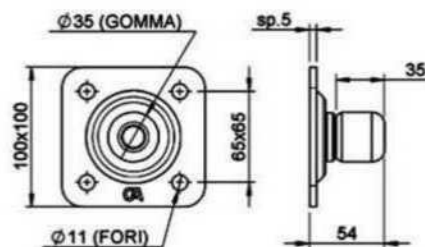


CÓDIGO	SKU	MODELO	DESCRIPCION	MM	pz/pcs	A	B	C	E	F	G	H	I	L
CB-00162-00	380F.P	380F.P	TOPE D/PISO C/BASE ATORNILLABLE 380F.P	PICCOLO	20	120	100	95	75	23	36	44	59	75
CB-00163-00	380F.G	380F.G	TOPE D/PISO C/BASE ATORNILLABLE 380F.G	GRANDE	20	160	130	130	100	25	46	48	84	90

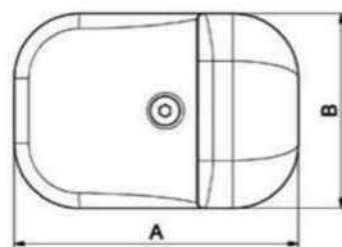
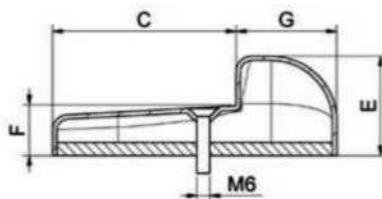


CÓDIGO	SKU	MODELO	DESCRIPCION	MM	pz/pcs
CB-00164-00	386	386	TOPE MODULAR C/GOMA 386	UNICA	4



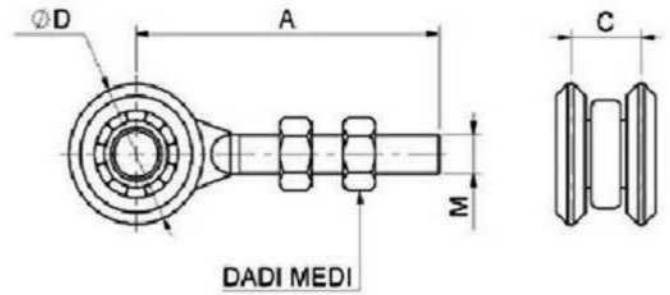


CÓDIGO	SKU	MODELO	DESCRIPCION	MM	pz/pcs
CB-00165-00	386.W	386.W	TOPE C/GOMA 386W A MURO	UNICA	4

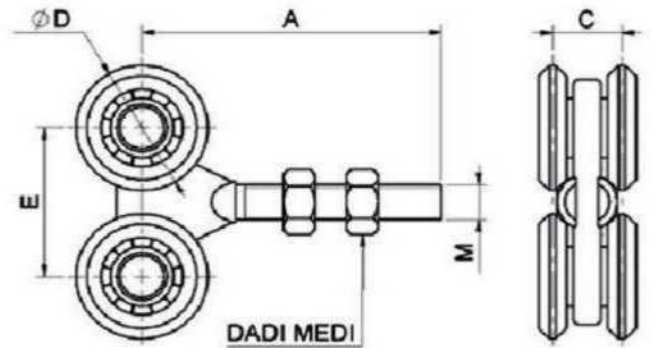


CÓDIGO	SKU	MODELO	DESCRIPCION	MM	pz/pcs	A	B	C	ØD	E	F	G
CB-00166-00	388.P	388.P	TOPE D/PISO ATORNILLABLE OCULTO 388.P	PICCOLO	20	95	75	59	Ø12	42	21	36
CB-00167-00	380.G	380.G	TOPE D/PISO ATORNILLABLE OCULTO 388.G	GRANDE	20	130	90	84	Ø12	46	23	46



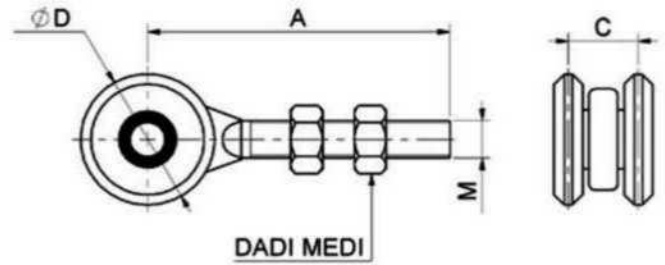


CÓDIGO	SKU	MODELO	DESCRIPCION	MM	pz/pcs	A	C	ØD	M	portata per copia
CB-00168-00	750.M	750.M	CARETILLA SUPERIOR M 2RUEDAS 95MM 100K	MEDIO	12	95	22	Ø42	M12	220 Kg
CB-00169-00	750.G	750.G	CARETILLA SUPERIOR G 2RUEDAS 125MM 200K	GRANDE	12	48	21.5	Ø24	M8	300 Kg.

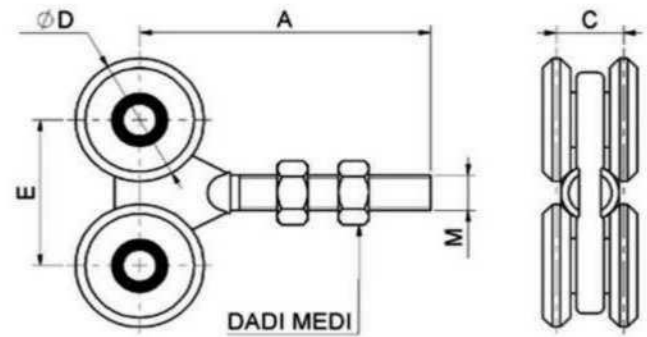


CÓDIGO	SKU	MODELO	DESCRIPCION	MM.	pz/pcs	A	C	ØD	E	M	portata
CB-00170-00	752.M	752.M	CARETILLA SUPERIOR M 4RUEDAS 95MM 300K	MEDIO	6	95	22	Ø42	50	M12	300 Kg.
CB-00171-00	752.G	752.G	CARETILLA SUPERIOR G 4RUEDAS 125MM 375K	GRANDE	6	125	30	Ø55	60	M20	375 Kg.



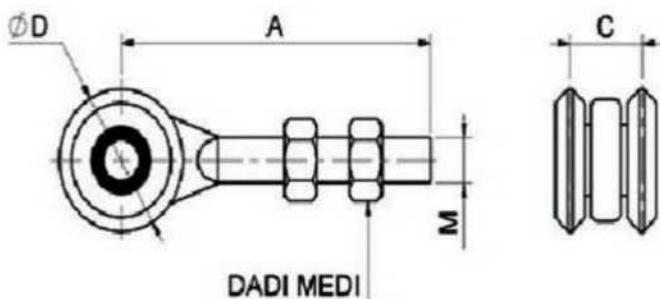


CÓDIGO	SKU	MODELO	DESCRIPCION	MM.	pz/pcs	A	C	ØD	M	portata
CB-00172-00	753.M	753.M	CARRETILLA SUPERIOR M 2RUEDAS 95MM 150K	MEDIO	12	95	22	Ø42	M12	300 Kg.
CB-00173-00	753.G	753.G	CARRETILLA SUPERIOR G 2RUEDAS 125MM 275K	GRANDE	6	125	30	Ø55	M20	500 Kg.

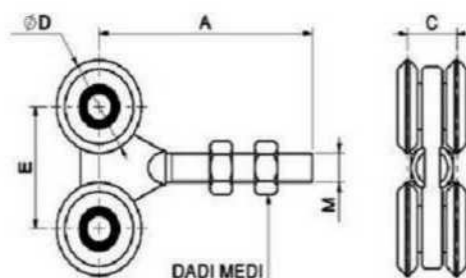


CÓDIGO	SKU	MODELO	DESCRIPCION	MM.	pz/pcs	A	C	ØD	E	M	portata
CB-00174-00	754.M	754.M	CARRETILLA SUPERIOR M 4RUEDAS 95MM 400K	MEDIO	6	95	22	Ø42	50	M12	900 Kg.
CB-00175-00	754.G	754.G	CARRETILLA SUPERIOR G 4RUEDAS 500K	GRANDE	6	125	30	Ø55	60	M20	500 Kg.



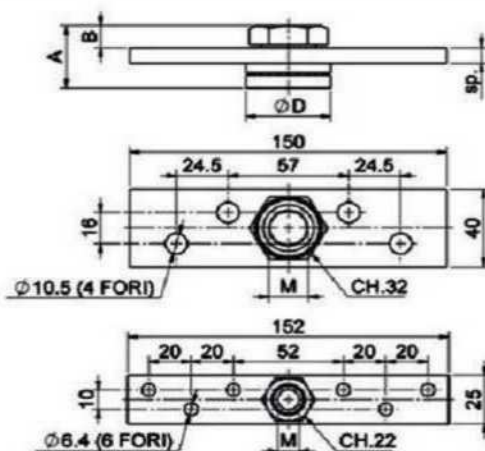


CÓDIGO	SKU	MODELO	DESCRIPCION	MM.	pz/pcs	A	C	ØD	M	cusc.schermati
CB-00176-00	755NY.M	755NY.M	CARRETILLA SUPERIOR M 2RUEDAS NY	MEDIO	12	95	22	Ø40	M12	SI

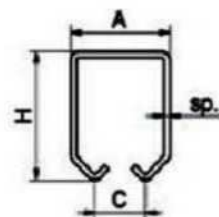
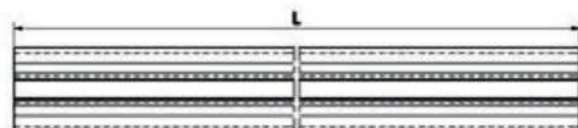


CÓDIGO	SKU	MODELO	DESCRIPCION	MM.	pz/pcs	A	C	ØD	E	M	cusc.schermati
CB-00177-00	756NY.M	756NY.M	CARRETILLA SUPERIOR M 4RUEDAS NY	MEDIO	6	95	22	Ø40	50	M12	SI



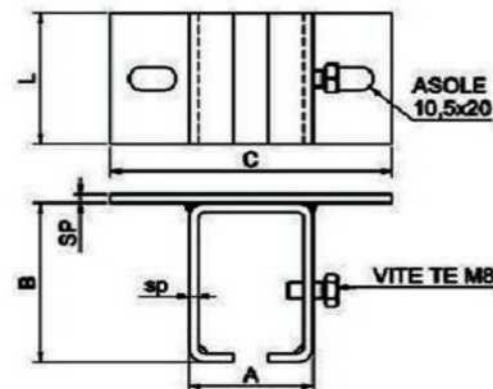


CÓDIGO	SKU	MODELO	DESCRIPCION	MM.	pt/pcs	A	B	ØD	sp.	M	
CB-00178-00	783.12	783.12	BASE P/CARRETILLA SUPERIOR C/TUERCA 12M	M12	10	18	7	Ø24	5	M12	■
CB-00179-00	783.20	783.20	BASE P/CARRETILLA SUPERIOR C/TUERCA 20M	M20	6	32	10	Ø40	8	M20	●

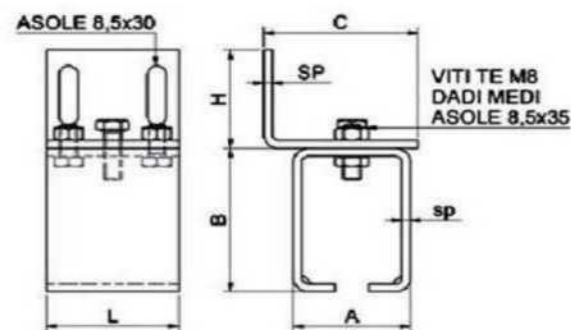


CÓDIGO	SKU	MODELO	DESCRIPCION	MM.	pt/pcs	L	A	C	H	SP
CB-00180-00	920.M6	920.M6	RIEL SUPERIOR P/CARRETILLAS M	MEDIA	1	6000	43	22	53	2.5
CB-00181-00	920.G6	920.G6	RIEL SUPERIOR P/CARRETILLAS G/XL	GRANDE	1	6000	57	30	68	3





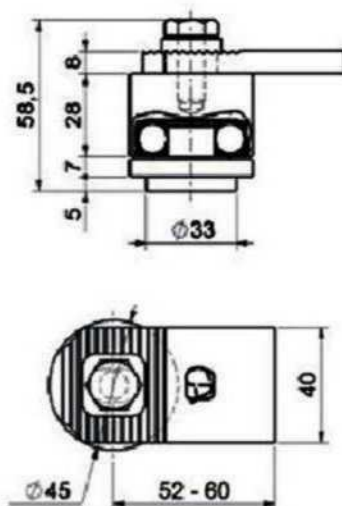
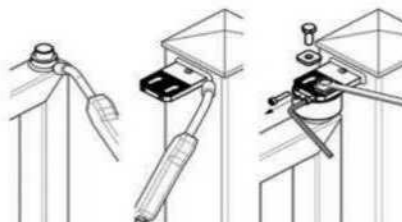
CÓDIGO	SKU	MODELO	DESCRIPCION	MM.	pz/pcs	A	B	C	L	SP.	sp.
CB-00182-00	922.M	922.M	SOPORTE P/RIEL SUP.M T-"T"	MEDIO	6	52	71	120	60	4	4
CB-00183-00	922.G	922.G	SOPORTE P/RIEL SUP.G-XL T-"T"	GRANDE	6	66	86	130	60	4	4



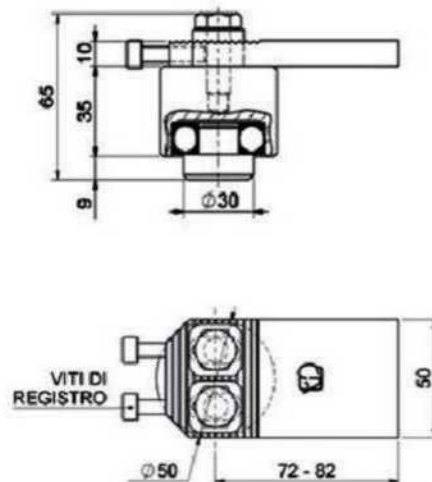
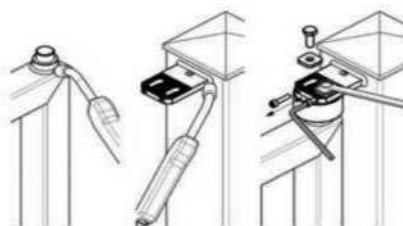
CÓDIGO	SKU	MODELO	DESCRIPCION	MM.	pz/pcs	A	B	C	L	H	SP.	sp.
CB-00184-00	924.M	924.M	SOPORTE P/RIEL SUP.M T-"L"	MEDIO	6	52	71	70	60	50	4	4
CB-00185-00	924.G	924.G	SOPORTE P/RIEL SUP.G-XL T-"L"	GRANDE	6	66	86	80	60	50	4	4





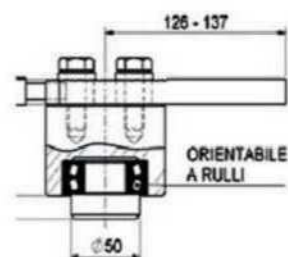
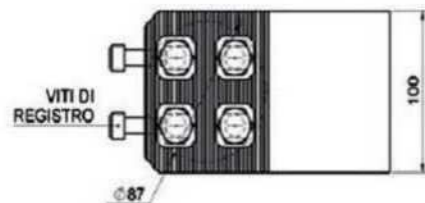
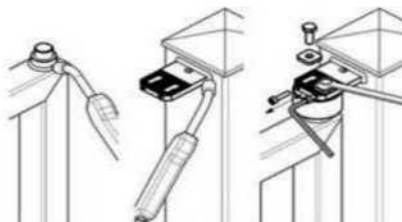


CÓDIGO	SKU	MODELO	DESCRIPCION	MM.	pz/pcs	viti	TE
CB-00186-00	345.P	345.P	BIVEL EMBALERADO STD-CH 45MM	PICCOLO	4	M10	

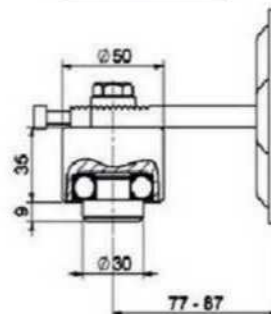
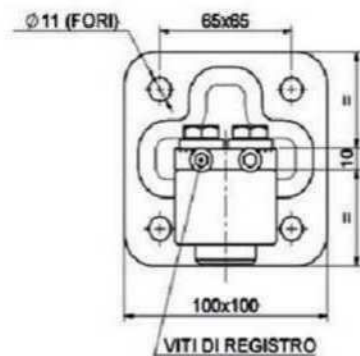
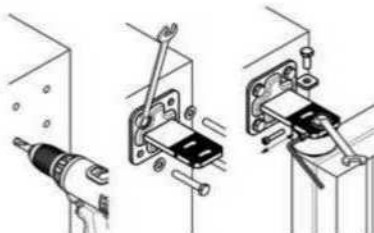


CÓDIGO	SKU	MODELO	DESCRIPCION	MM.	pz/pcs	viti reg.	viti TE
CB-00187-00	345R.M	345R.M	BIVEL EMBALERADO STD-M 50MM	MEDIO	4	M6	M10
CB-00188-00	345R.G	345R.G	BIVEL EMBALERADO STD-G 68MM	GRANDE	4	M6	M10



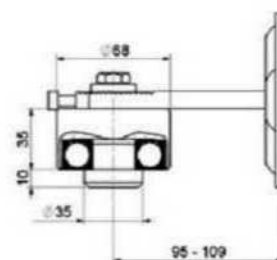
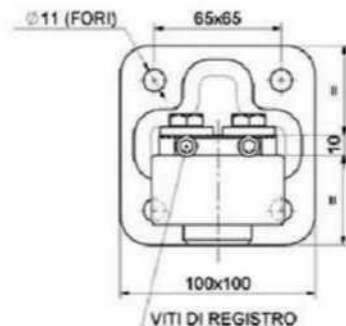
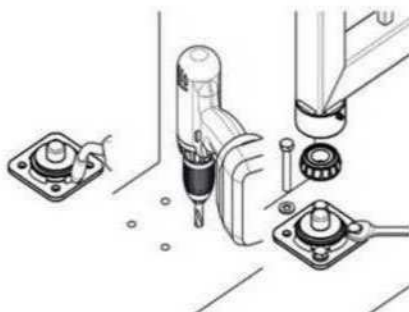


CÓDIGO	SKU	MODELO	DESCRIPCION	MM.	qtz/pcs	viti TE	viti reg.
CB-00189-00	345R.MAXI	345R.MAXI	BIVEL EMBALERADO STD-XL 100MM	MAXI	4	M14	M10

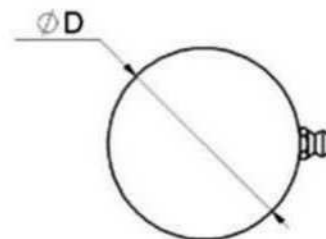
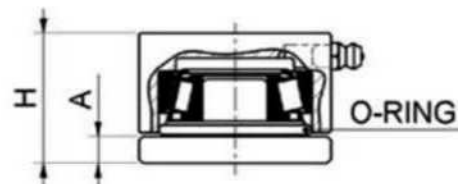
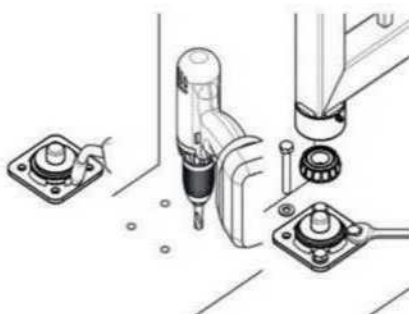


CÓDIGO	SKU	MODELO	DESCRIPCION	MM.	qtz/pcs	viti TE	viti reg.
CB-00190-00	345RPST.M	345RPST.M	BIVEL EMBALERADO C/BASE-M 50MM	MEDIO	4	M6	M10
CB-00191-00	345RPST.G	345RPST.G	BIVEL EMBALERADO C/BASE-G 68MM	GRANDE	4	M10	M6



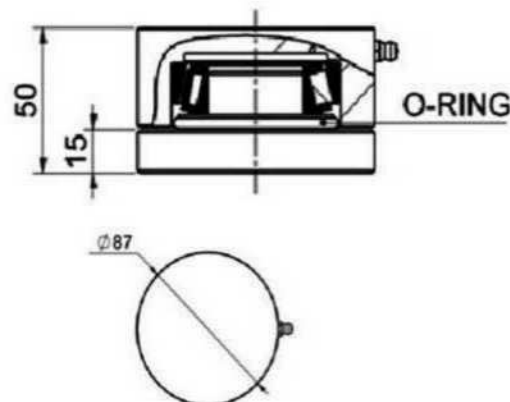
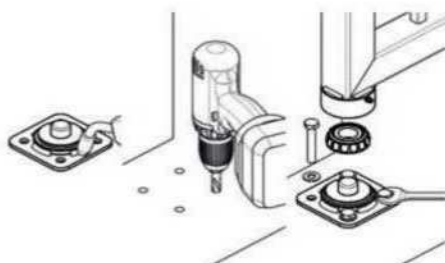


CÓDIGO	SKU	MODELO	DESCRIPCION	MM.	pz/pcs
CB-00192-00	346.P	346.P	TEJUELO EMBALERADO STD-CH 45MM	PICCOLA	4

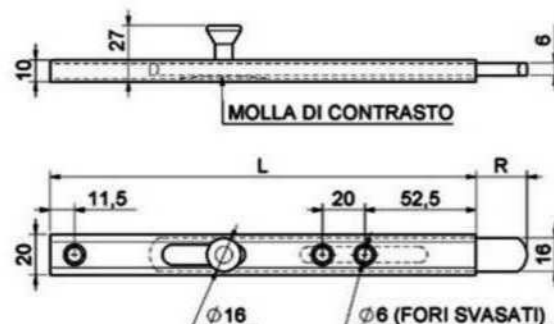


CÓDIGO	SKU	MODELO	DESCRIPCION	MM.	pz/pcs
CB-00193-00	346.M	346.M	TEJUELO EMBALERADO STD-M 50MM	MEDIA	4
CB-00194-00	346.G	346.G	TEJUELO EMBALERADO STD-G 68MM	GRANDE	4



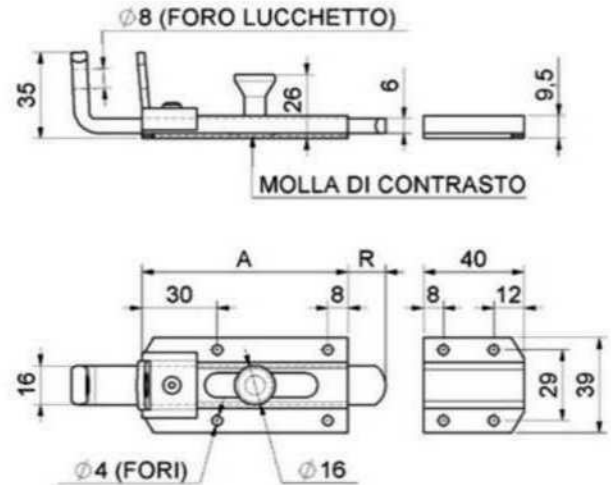


CÓDIGO	SKU	MODELO	DESCRIPCION	MM.	pz/pcs
CB-00195-00	346.MAXI	346.MAXI	TEJUELO EMBALERADO STD-XL 87MM	MAXI	4

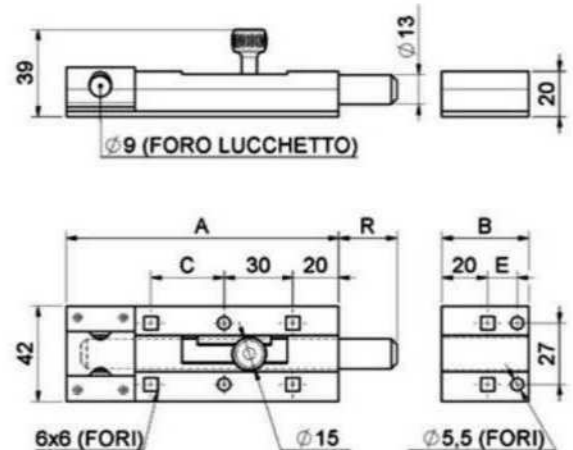


CÓDIGO	SKU	MODELO	DESCRIPCION	MM.	pz/pcs	L	R
CB-00196-00	216.2	216.2	PASADOR VERTICAL CH C/SEGURO 20X201MM	200	10	201	0-30
CB-00197-00	216.3	216.3	PASADOR VERTICAL M C/SEGURO 20X301MM	300	10	301	0-30
CB-00198-00	216.4	216.4	PASADOR VERTICAL G C/SEGURO 20X401MM	400	10	401	0-30
CB-00199-00	216.5	216.5	PASADOR VERTICAL XL C/SEGURO 20X501MM	500	10	501	0-30
CB-00200-00	216.7	216.7	PASADOR VERTICAL XXL C/SEGURO 20X501MM	700	10	701	0-30



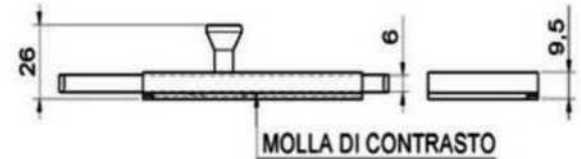
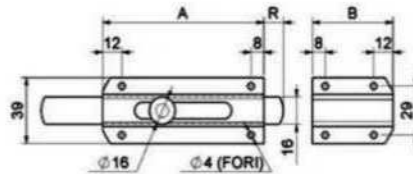
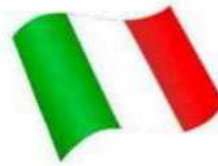


CÓDIGO	SKU	MODELO	DESCRIPCION	MM.	pz/pcs	A	R
CB-00201-00	284.13	284.13	PASADOR HOR CH C/SEG.&PORTA CAND 39X82MM	130	10	82	0-35
CB-00202-00	284.18	284.18	PASADOR HOR M C/SEG.&PORTA CAND 39X125MM	180	10	125	0-47
CB-00203-00	284.25	284.25	PASADOR HOR G C/SEG.&PORTA CAND 39X195MM	250	10	195	0-47

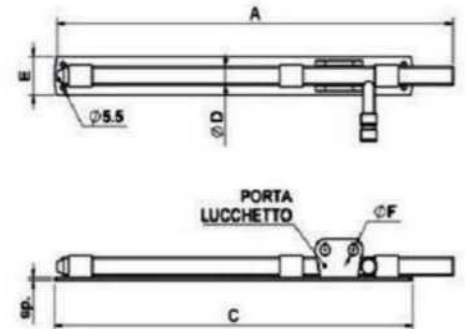


CÓDIGO	SKU	MODELO	DESCRIPCION	MM.	pz/pcs	A	B	C	E	R
CB-00204-00	288.15	288.15	PASADOR CH GALVANIZADO C/SEGURO 42X150MM	150	10	119	38	32	-	0-38
CB-00205-00	288.2	288.2	PASADOR M GALVANIZADO C/SEGURO 42X200MM	200	10	143	38	57	-	0-63
CB-00206-00	288.25	288.25	PASADOR G GALVANIZADO C/SEGURO 42X250MM	250	10	169	64	82	33	0-88
CB-00207-00	288.3	288.3	PASADOR XL GALVANIZADO C/SEGURO 42X300MM	300	10	193	64	107	33	0-113



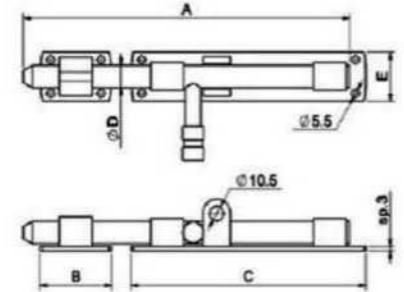
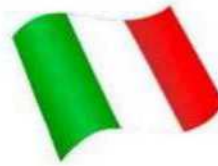


CÓDIGO	SKU	MODELO	DESCRIPCION	MM.	sp/pcs	A	B	R
CB-00208-00	290.7	290.7	PASADOR CH TRANSVERS GALV.C/SEG.39X70MM	70	12	50	20	0-22
CB-00209-00	290.12	290.12	PASADOR M TRANSVERS GALV.C/SEG.39X120MM	120	12	80	40	0-38
CB-00210-00	290.15	290.15	PASADOR G TRANSVERS GALV.C/SEG.39X150MM	150	12	100	50	0-50
CB-00211-00	290.2	290.2	PASADOR XL TRANSVERS GALV.C/SEG.39X200MM	200	12	120	70	0-75

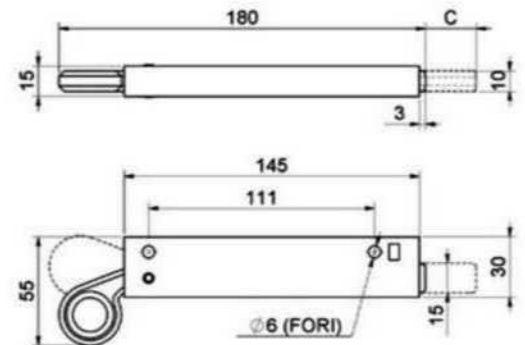


CÓDIGO	SKU	MODELO	DESCRIPCION	MM.	sp/pcs	A	C	ØD	E	ØF	sp.
CB-00212-00	298,12X420	298,12X420	PASADOR CH VERTICAL GALV.12X420MM	420	10	420	385	Ø12	35	Ø10.5	3
CB-00213-00	298,16X420	298,16X420	PASADOR M VERTICAL GALV.16X420MM	420	10	420	385	Ø16	35	Ø10.5	3
CB-00214-00	298,16X560	298,16X560	PASADOR G VERTICAL GALV.16X420MM	560	10	560	465	Ø16	50	Ø10.5	3
CB-00215-00	298,20X560	298,20X560	PASADOR XL VERTICAL GALV.20X420MM	560	10	560	465	Ø20	50	Ø12	4



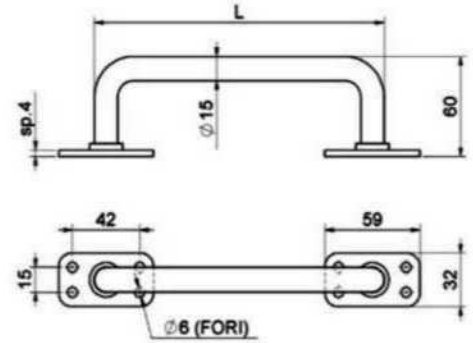
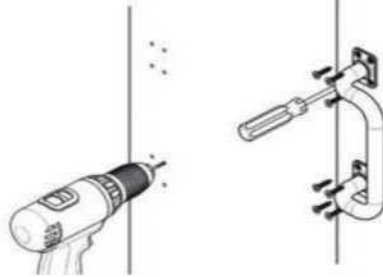


CÓDIGO	SKU	MODELO	DESCRIPCION	MM.	pz/pcs	A	C	ØD	E
CB-00216-00	299,10X100	299,10X100	PASADOR HORIZONTAL GALV.10X100MM	100	10	100	68	Ø10	35
CB-00217-00	299,12X150	299,12X150	PASADOR HORIZONTAL GALV.12X150MM	150	10	150	100	Ø12	35
CB-00218-00	299,12X200	299,12X200	PASADOR HORIZONTAL GALV.12X200MM	200	10	200	155	Ø12	35
CB-00219-00	299,12X250	299,12X250	PASADOR HORIZONTAL GALV.16X250MM	250	10	250	180	Ø16	35
CB-00220-00	299,16X250	299,16X250	PASADOR HORIZONTAL GALV.16X320MM	320	10	320	245	Ø16	50
CB-00221-00	299,16X320	299,16X320	PASADOR HORIZONTAL GALV.16X560MM	560	10	560	350	Ø16	50

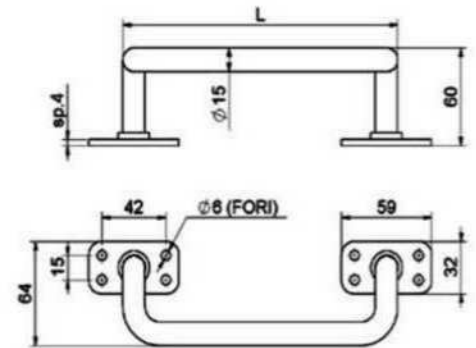
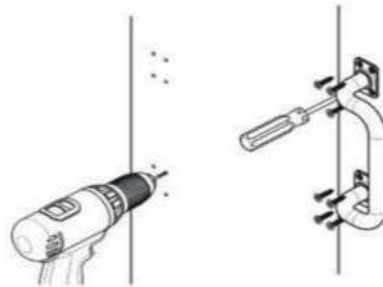


CÓDIGO	SKU	MODELO	DESCRIPCION	MM	pz/pcs	C
CB-00222-00	301	301	CERROJO VERT.C/RESORTE P/PORTON ABAT.	UNICA	6	0-25





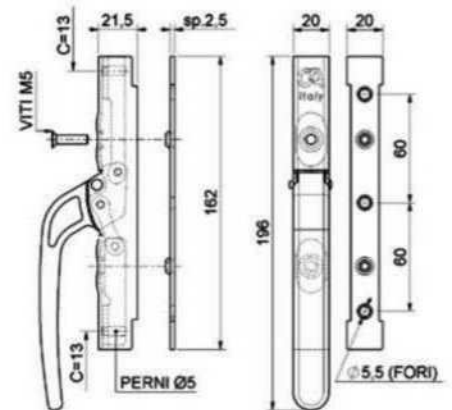
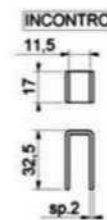
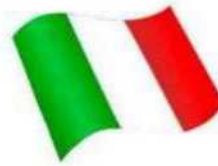
CÓDIGO	SKU	MODELO	DESCRIPCION	MM.	pt/pcs	L
CB-00223-00	360.18	360.18	JALADERA RECTA NEGRA P/PTA 180MM	180	10	180



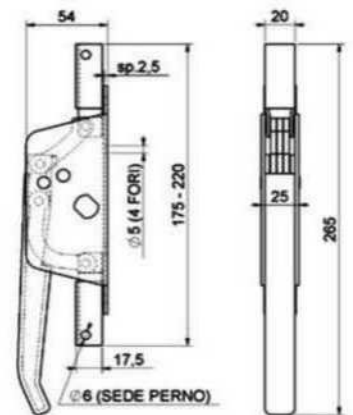
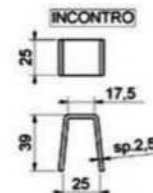
CÓDIGO	SKU	MODELO	DESCRIPCION	MM.	pt/pcs	L
CB-00224-00	361.18	361.18	JALADERA CURVA NEGRA P/PTA 180MM	180	10	180







CÓDIGO	SKU	MODELO	DESCRIPCION	MM.	pz/pcs	incontro	passante	vite	asta(art.393)
CB-00225-00	385	385	PALANCA D/DOBLE EFECTO NEGRO 10X10	UNICA	6	2 pz	4 pz	2 pz	10x10



CÓDIGO	SKU	MODELO	DESCRIPCION	MM.	pz/pcs	asta(art.394)	perno	passante	incontro
CB-00226-00	390	390	PALANCA D/DOBLE EFECTO SI/CILINDRO	UNICA	5	14X14	2 pz	4 pz	1 pz

